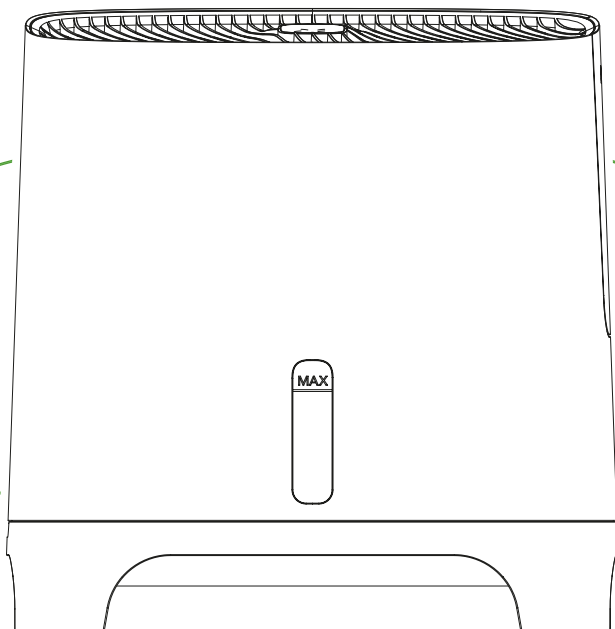




# Armin<sup>®</sup> 680

Nawilżacz parowy

Instrukcja obsługi



# Dziękujemy za wybór Meaco

Dziękujemy za wybór Meaco, naprawdę to doceniamy. Zaprojektowaliśmy gamę nawilżaczy parowych Meaco Armin®, ponieważ zdajemy sobie sprawę z tego, jak ważny jest dobry nawilżacz dla zdrowia Twojej rodziny, a także rozumiemy frustrację związaną z posiadaniem i używaniem nawilżacza w obszarach z twardą wodą. Nawilżacze zaczęliśmy sprzedawać i serwisować w muzeach na początku lat 90-tych, aby następnie móc przekazać tę wiedzę i doświadczenie Armin®. Nasza główna siedziba w Guildford również zmaga się z jedną z najtwardszych wód w Europie, więc rozumiemy związane z nią wyzwania.

Niniejsza instrukcja zawiera ważne informacje dotyczące użytkowania i konserwacji nawilżacza. Przeznacz trochę czasu na przeczytanie jej treści, aby w pełni wykorzystać wiele zalet i funkcji nawilżacza.

# Spis treści

Informacje dotyczące bezpieczeństwa .....	1
Zarejestruj swoją gwarancję Meaco .....	3
Co znajduje się w zestawie .....	4
Identyfikacja produktu .....	5
Pierwsze kroki .....	6
Obsługa .....	7
Zbiornik na wodę .....	9
Konserwacja .....	10
Przechowywanie .....	14
Rozwiązywanie problemów .....	14
Obsługa klienta Meaco .....	15
Specyfikacja .....	15
Warunki gwarancji .....	16

# Informacje dotyczące bezpieczeństwa

## Ważne informacje dotyczące bezpieczeństwa



**Trzymaj dzieci z daleka:** Nie pozwalaj dzieciom bawić się nawilżaczem lub w jego pobliżu, ponieważ może to spowodować obrażenia. Upewnij się, że dzieci nie mają dostępu do nawilżacza, gdy nie jest on używany. Ten nawilżacz nie jest przeznaczony do użytku przez osoby (w tym dzieci) o ograniczonych zdolnościach fizycznych, sensorycznych lub umysłowych, lub nieposiadające doświadczenia i wiedzy, chyba że są one nadzorowane lub zostały poinstruowane w zakresie korzystania z nawilżacza przez osobę odpowiedzialną za ich bezpieczeństwo.

**Trzymaj urządzenie uziemione:** Zawsze używaj nawilżacza z uziemioną wtyczką i uziemionym gniazdkiem elektrycznym. Wtyczka z uziemieniem jest niezbędnym elementem bezpieczeństwa, który pomaga zmniejszyć ryzyko porażenia prądem lub pożaru.

**Chroń przewód zasilający przed uszkodzeniem:** Nigdy nie używaj nawilżacza z uszkodzonym przewodem zasilającym, ponieważ może to prowadzić do zagrożenia elektrycznego lub pożarowego. Jeśli przewód zasilający jest uszkodzony, wymień go na przewód tego samego typu i o takim samym natężeniu prądu.

**Przedłużacze:** Przedłużacze muszą być uziemione, w dobrym stanie technicznym i zdolne do dostarczenia odpowiedniego obciążenia do nawilżacza.

**Obchodź się z urządzeniem ostrożnie:** Nie upuszczaj, nie rzucaj ani nie uderzaj nawilżacza. Nieostrożne obchodzenie się z urządzeniem może spowodować uszkodzenie podzespołów lub okablowania i stworzyć zagrożenie.

**Pracuj na stabilnej powierzchni:** Zawsze używaj nawilżacza na stabilnej, równej powierzchni, na przykład na podłodze lub mocnym blacie, aby nie spaść, nie przeciekał i nie spowodował obrażeń.

**Utrzymuj wloty powietrza w czystości:** Nie zatykaj ani nie blokuj wlotu i/lub wylotu powietrza, umieszczając nawilżacz zbyt blisko zasłon, ścian lub innych elementów ograniczających wlot lub wylot powietrza. Filtry również muszą być utrzymywane w czystości. Niezastosowanie się do tego wymogu może spowodować przegrzanie urządzenia i zagrożenie pożarem lub porażeniem prądem elektrycznym.

**Utrzymuj elementy elektryczne w stanie suchym:** Nigdy nie dopuszczaj do przedostania się wody do elementów elektrycznych nawilżacza. Jeśli obszary te z jakiegokolwiek powodu ulegną zamoczeniu, dokładnie je wysusz przed użyciem nawilżacza. W razie wątpliwości nie używaj nawilżacza i skonsultuj się z wykwalifikowanym elektrykiem lub skontaktuj się z firmą Meaco.

**Ustawianie wartości docelowej:** Zalecamy, aby nie ustawiać docelowej wilgotności względnej wyższej niż 60% RH, ponieważ wzrost pleśni może wystąpić przy 68% RH, zwłaszcza jeśli w pomieszczeniu lub na ścianach zewnętrznych znajdują się materiały organiczne.

**Tylko do użytku domowego:** Ten nawilżacz jest przeznaczony wyłącznie do użytku domowego i nie powinien być używany w środowiskach komercyjnych.

Operator musi udostępnić użytkownikowi instrukcję obsługi i upewnić się, że jest ona dla niego zrozumiała.

---

## Instrukcje dotyczące WEEE (zużytego sprzętu elektrycznego i elektronicznego)



### **Prawidłowa utylizacja tego produktu (zużyty sprzęt elektryczny i elektroniczny)**

To oznaczenie wskazuje na to, ten produkt lub akcesoria nie powinny być wyrzucane wraz z innymi odpadami domowymi po zakończeniu okresu użytkowania. Aby zapobiec możliwym szkodom dla środowiska lub zdrowia ludzkiego w wyniku niekontrolowanej utylizacji odpadów, należy oddzielić te elementy od innych rodzajów odpadów i poddać je recyklingowi w sposób odpowiedzialny, aby promować zrównoważone ponowne wykorzystanie zasobów materialnych. Skontaktuj się ze sprzedawcą produktu lub z władzami lokalnymi, aby uzyskać szczegółowe informacje na temat tego, gdzie i w jaki sposób przekazać te elementy do bezpiecznego dla środowiska recyklingu.

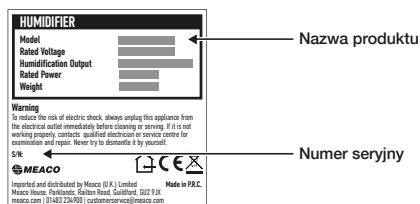
### **Deklaracja zgodności**

Meaco oświadcza, że niniejsze urządzenie jest zgodne z dyrektywą 2014/35/UE i 2014/30/EU i odpowiednimi wymogami ustawowymi. Pełny tekst deklaracji zgodności UE i deklaracji zgodności UK jest dostępny pod następującym adresem internetowym: <https://www.meaco.com/pages/compliance-data>.

# Rejestracja gwarancji Meaco

Twój nawilżacz Meaco jest objęty bezpłatną 3-letnią gwarancją. Wystarczy, że zarejestrujesz swoje dane online, a będziesz objęty gwarancją na części i robocizną przez 3 lata od daty zakupu, z zastrzeżeniem warunków gwarancji.

## Gdzie znaleźć numer seryjny nawilżacza?



Numer seryjny znajdziesz na etykiecie znamionowej pod podstawą nawilżacza.

Pamiętaj, aby zachować kopię dowodu zakupu w bezpiecznym miejscu, ponieważ będzie ona niezbędna do okazania naszemu Działowi Obsługi Klienta w przypadku konieczności zgłoszenia roszczenia gwarancyjnego.

## Sposoby rejestracji gwarancji Meaco



### Rejestracja online

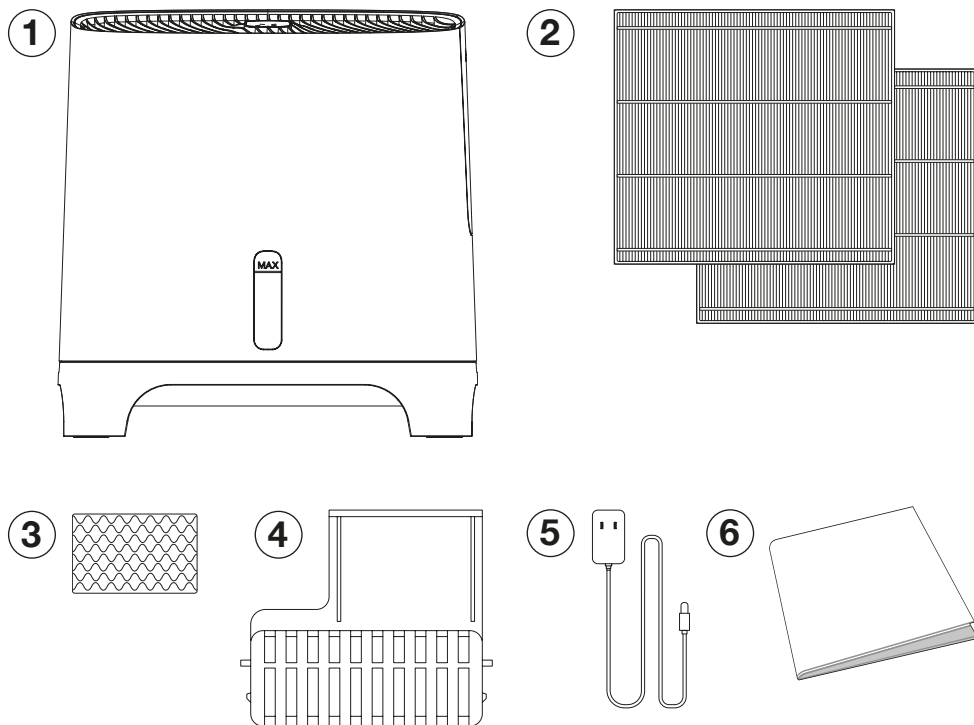
Odwiedź naszą stronę internetową, aby zarejestrować bezpłatną 3-letnią gwarancję online:  
<https://eu.meaco.com/pages/registrieren-garantie>

### Rejestracja telefoniczna

Zadzwoń do naszego zespołu obsługi klienta, aby zarejestrować bezpłatną 3-letnią gwarancję przez telefon: 0911 88080553. Godziny otwarcia: od poniedziałku do piątku, 9:00-17:30

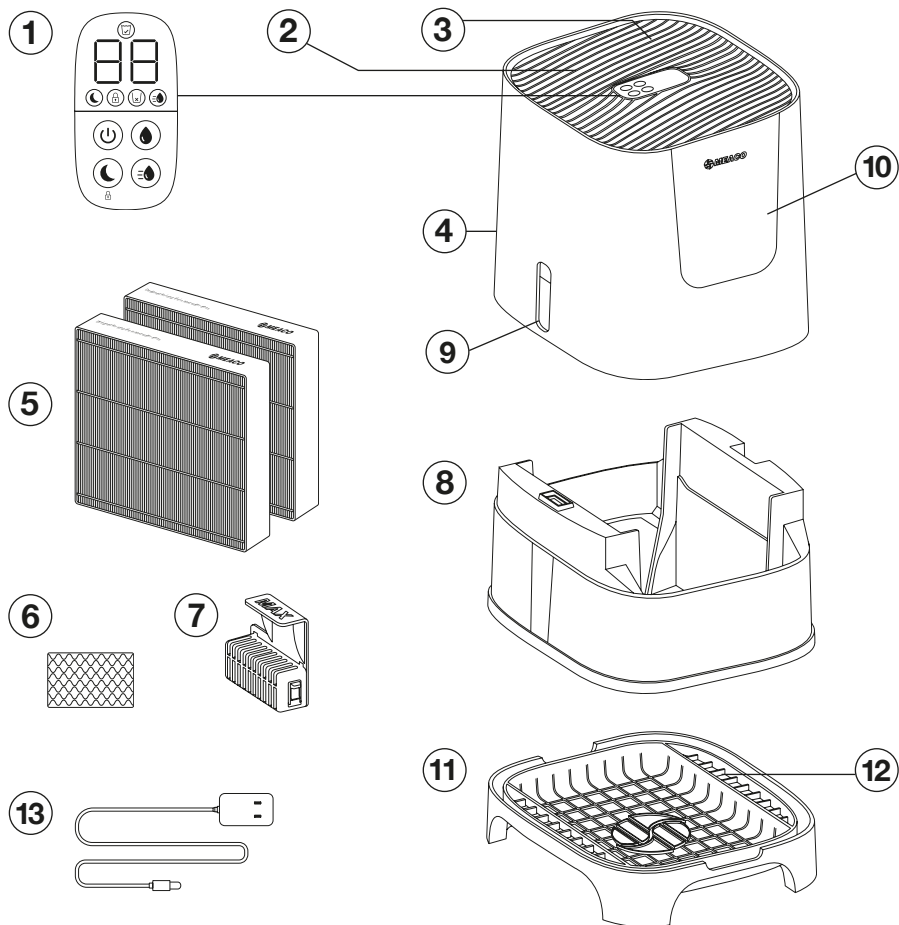
# Zawartość opakowania

Ostrożnie rozpakuj nawilżacz. Trzymaj wszystkie materiały opakowaniowe z dala od dzieci. Zalecamy pakowanie na płasko i zachowanie pudełka do wykorzystania w przyszłości.



1. Nawilżacz ewaporacyjny Meaco Armin® 680 ml/h
2. 2x podkładki odparowujące
3. Silvertex®
4. Uchwyt Silvertex® / wskaźnik poziomu napelnienia MAX
5. Wtyczka i kabel
6. Instrukcja obsługi

# Identyfikacja produktu



- |                              |  |                          |
|------------------------------|--|--------------------------|
| 1. Wyświetlacz               | 6. SilverTex®  | 10. Kłapa zbiornika wody |
| 2. Wylot powietrza           | 7. Uchwyt SilverTex®/<br>wskaźnik poziomu<br>napętnienia MAX | 11. Podstawa             |
| 3. Kratka                    | 8. Zbiornik wody   | 12. Wlot powietrza       |
| 4. Pokrywa                   | 9. Okienko zbiornika wody                                    | 13. Wtyczka i kabel      |
| 5. Podkładki<br>odparowujące |  |                          |

Ważne! Przed użyciem zdejmij worek wokół wkładek parujących.



# Pierwsze kroki

Gdy otrzymasz nawilżacz po raz pierwszy, ważne jest, aby dokładnie wykonać poniższe czynności:

1. Sprawdź nawilżacz, jego pudełko i opakowanie pod kątem uszkodzeń transportowych. W przypadku uszkodzenia nawilżacza natychmiast poinformuj o tym nadawcę.
  2. Wybierz miejsce, w którym chcesz umieścić nawilżacz. Zalecamy umieszczenie nawilżacza na równej powierzchni, z dala od podłogi.
  3. Zdejmij worek wokół wkładek parujących i włóż je z powrotem do zbiornika na wodę.
  4. Podłącz nawilżacz do zasilania i włącz go za pomocą przycisku zasilania. Gdy nawilżacz zostanie włączony po raz pierwszy, na wyświetlaczu pojawi się liczba. Pozwól nawilżaczowi na dokładny odczyt poziomu wilgotności w środowisku, w którym się znajduje, przez pierwsze 10 minut.
  5. Użyj strony 7, aby określić prawidłowe ustawienie dla użytkownika nawilżacza.
- 

## Odczyty na wyświetlaczu

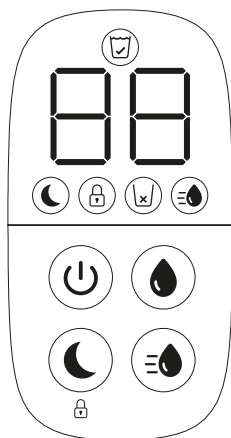
Po włączeniu nawilżacza na wyświetlaczu pojawi się aktualny poziom wilgotności względnej. Aby wyświetlić docelową wilgotność, naciśnij raz przycisk Smart Humidity (Inteligentna wilgotność).

# Działanie

Gdy nawilżacz zostanie po raz pierwszy podłączony do zasilania, wyemituje jeden sygnał dźwiękowy, a wyświetlacz zaświeci się na 2 sekundy.

Wszystkie przyciski na panelu sterowania wymagają tylko krótkiego naciśnięcia – naciśnij je mocno i szybko (chyba że włączasz blokadę rodzicielską, w którym to przypadku przytrzymaj przycisk trybu nocnego przez 3 sekundy).

## Panel sterowania



**ON/OFF (WŁ./WYŁ.):** Naciśnij przycisk zasilania jeden raz, aby włączyć nawilżacz. Wyświetlacz włączy się, a nawilżacz zacznie działać. Aby wyłączyć nawilżacz, naciśnij ponownie przycisk zasilania.

*Jeśli nawilżacz został wcześniej odłączony od zasilania, automatycznie rozpocznie pracę, aby osiągnąć docelową średnią prędkość wentylatora na poziomie 55%. Jeśli nawilżacz nie został odłączony od zasilania od czasu jego ostatniego włączenia, będzie działał na tych samych ostatnio używanych ustawieniach.*



**Inteligentny tryb wilgotności:** Naciśnij raz przycisk Smart Humidity Mode (Inteligentny tryb wilgotności), aby przejść do trybu Smart Humidity Mode (Inteligentny tryb wilgotności). W tym trybie nawilżacz domyślnie ustawi docelową wilgotność na 55%.

**Zmienny higrostat:** Aby ustawić nawilżacz tak, aby osiągał docelową wilgotność inną niż 55%, kontynuuj naciśnięcie przycisku Smart Humidity Mode i przewijaj opcje w następującej kolejności: 40, 45, 50, 55, 60, 65, 70, CO. Gdy osiągniesz pożądany cel, wyświetlacz zamiga trzy razy, a następnie powróci do aktualnego poziomu wilgotności względnej. CO oznacza tryb Ciągły – przy tym ustawieniu nawilżacz będzie kontynuował pracę i wyłączy się tylko wtedy, gdy zbiornik wody będzie wymagał uzupełnienia, niezależnie od poziomu wilgotności względnej.

*Po osiągnięciu docelowego poziomu wilgotności względnej (+3%) nawilżacz zatrzyma się. Co 30 minut wentylator będzie pracował przez 1 minutę i sprawdził poziom wilgotności. Jeśli poziom wilgotności spadnie poniżej 3% poniżej wartości docelowej, nawilżacz zacznie działać ponownie. Jeśli poziom wilgotności będzie mieścił się w zakresie 3% wartości docelowej, nawilżacz przejdzie ponownie w stan uśpienia i sprawdzi poziom wilgotności za kolejne 30 minut.*

Jeśli aktualny poziom wilgotności mieści się w zakresie 5% docelowego poziomu wilgotności, nawilżacz domyślnie ustawi niską prędkość wentylatora. Jeśli aktualny poziom wilgotności względnej będzie wynosić 5% lub więcej powyżej docelowego poziomu wilgotności, nawilżacz domyślnie ustawi średnią prędkość wentylatora.



**Tryb Turbo:** Naciśnij raz przycisk Turbo, aby włączyć tryb Turbo. Prędkość wentylatora wzrośnie do wysokiej. Naciśnij ponownie przycisk Turbo, aby wyłączyć tryb Turbo, a prędkość wentylatora spadnie do średniej.



**Tryb nocny:** Naciśnij przycisk trybu nocnego jeden raz, aby włączyć tryb nocny. Prędkość wentylatora zostanie zmniejszona do niskiej; przyciski nie będą emitować sygnału dźwiękowego po naciśnięciu, a wszystkie kontrolki na wyświetlaczu wyłączą się (wskaźnik trybu nocnego wyłączy się 3 sekundy później niż reszta wyświetlacza). Naciśnij dowolny przycisk, aby włączyć nawilżacz i wyświetlić wyświetlacz. Naciśnij dwukrotnie przycisk trybu nocnego, aby wyjść z trybu nocnego.

**Blokada rodzicielska:** Przytrzymaj przycisk trybu nocnego przez 3 sekundy, aby włączyć blokadę rodzicielską i zablokować panel sterowania nawilżacza – po zablokowaniu nie będzie można zmienić żadnych ustawień ani wyłączyć nawilżacza. Nawilżacz wyemituje jeden sygnał dźwiękowy, a wskaźnik blokady przed dziećmi zaświeci się. Aby usunąć blokadę przed dziećmi, przytrzymaj przycisk trybu nocnego przez kolejne 3 sekundy, a nawilżacz ponownie wyemituje sygnał dźwiękowy.



**Wskaźnik pełnego zbiornika wody:** Wskaźnik zapelnienia zbiornika wody zaświeci się, gdy zbiornik wody będzie pełny, a nawilżacz wyemituje 3 sygnały dźwiękowe (poza trybem nocnym).



**Wskaźnik trybu nocnego:** Wskaźnik trybu nocnego zaświeci się na 2 sekundy po włączeniu trybu nocnego.



**Wskaźnik blokady przed dziećmi:** Wskaźnik blokady przed dziećmi zaświeci się na stałe po włączeniu blokady przed dziećmi.



**Wskaźnik pustego zbiornika wody:** Wskaźnik pustego zbiornika na wodę będzie migać przez 5 sekund. Nawilżacz wyemituje 3 sygnały dźwiękowe, a wentylator wyłączy się, gdy zbiornik na wodę będzie pusty (poza trybem nocnym).

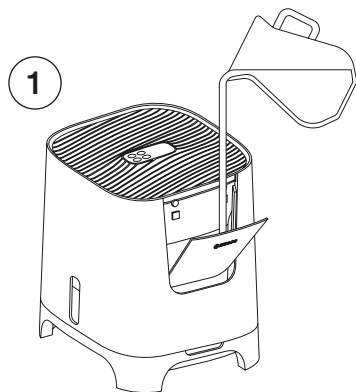


**Wskaźnik trybu turbo:** Wskaźnik trybu turbo zaświeci się na stałe, gdy tryb turbo zostanie włączony.

# Zbiornik wodny

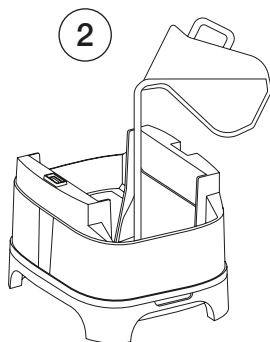
Gdy zbiornik na wodę jest pusty i wymaga napełnienia, wskaźnik pustego zbiornika będzie migać przez 5 sekund, nawilżacz wyemituje 3 sygnały dźwiękowe, a wentylator wyłączy się.

Zbiornik wodny można napełnić na 3 różne sposoby:

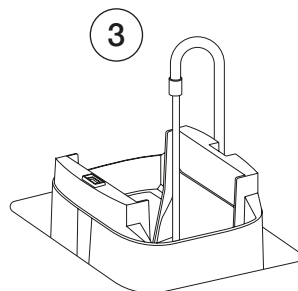


Wlej wodę do zbiornika przez klapkę. Po prostu otwórz klapkę, wlej wodę i zamknij ją ponownie.

*Jeśli klapka odpadnie, zatrzymaj ją z powrotem. Została ona zaprojektowana właśnie w tym celu.*



Zdejmij górną pokrywę zbiornika na wodę i wlej wodę bezpośrednio do zbiornika.




Zdejmij górną pokrywę ze zbiornika na wodę, umieść zbiornik na wodę w zlewie i napełnij zbiornik bezpośrednio z kranu.

## Maksymalny poziom napełnienia zbiornika wody

Podczas napełniania zbiornika wody ważne jest, aby go nie przepelnić. Nie napełniaj zbiornika wody poza zielony uchwyt Silvertext® / wskaźnik poziomu napełnienia MAX wewnątrz zbiornika. Gdy zbiornik na wodę będzie pełny, zaświeci się wskaźnik napełnienia zbiornika, a nawilżacz wyemituje 3 sygnały dźwiękowe (z wyjątkiem trybu nocnego).

# Konserwacja

Aby mieć pewność, że nawilżacz zawsze działa najlepiej, ważne jest, aby regularnie go czyścić.

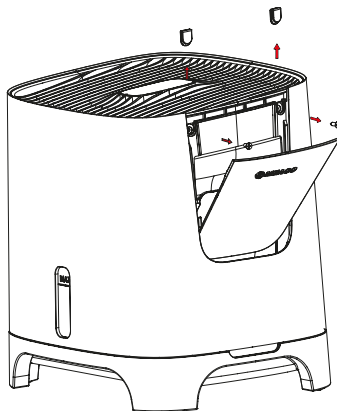
 Przed czyszczeniem zawsze odłączaj nawilżacz od zasilania.

## Łopatkę kratki i wentylatora

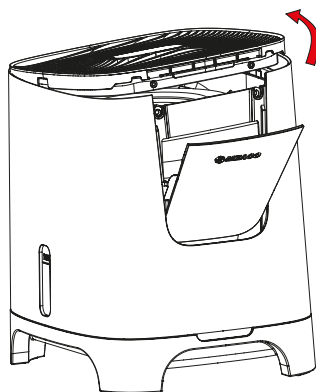
- Kratka i łopatki wentylatora wymagają czyszczenia tylko w przypadku widocznego zabrudzenia.
- Aby wyczyścić kratkę, przetrzyj ją miękką, suchą ściereczką.
- Aby wyczyścić łopatki wentylatora, wykonaj poniższe czynności.

## Czyszczenie wentylatora

- 1 Otwórz klapkę zbiornika wody i odkręć śrubę.

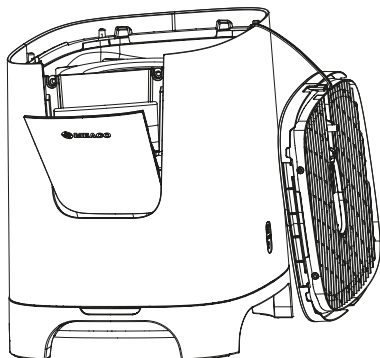


- 2 Zdejmij kratkę z nawilżacza.



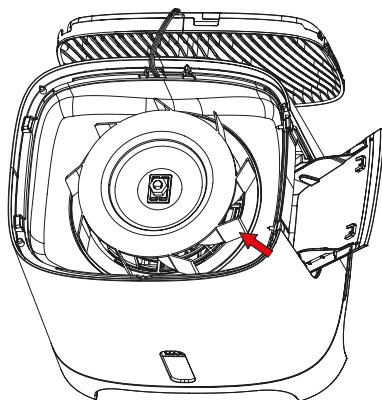
3

Kratka zostanie połączona z nawilżaczem, oprzyj go na boku.



4

Użyj miękkiej, suchej szmatki do wyczyszczenia łopatek wentylatora.



5

Powtórz powyższy proces w odwrotnej kolejności, aby ponownie złożyć nawilżacz.

## Wkłady odparowujące

- Wkłady odparowujące nie wymagają czyszczenia.
  - Aby przedłużyć żywotność wkładów odparowujących, można je obrócić 4 razy (do góry nogami i tyłem do przodu). Zrób to, gdy możesz wizualnie zobaczyć osadzanie się kamienia lub gdy zaczynają pachnieć kamieniem.
  - Wymień wkłady odparowujące, gdy kamień się nagromadzi i nie można już ich obracać.
  - Czas działania wkładów odparowujących będzie różny w zależności od tego, czy znajdujesz się w obszarze z miękką czy twardą wodą. Mieszkańcy obszarów z twardą wodą będą musieli częściej obracać i wymieniać wkładki parujące.
- 

## Zbiornik wodny

- Czyść zbiornik na wodę co 2-4 tygodnie (2 tygodnie, jeśli mieszkasz w obszarze z twardą wodą, 4 tygodnie, jeśli mieszkasz w obszarze z miękką wodą).
- Aby wyczyścić zbiornik na wodę, włóż go do zmywarki lub wyczyść ciepłą wodą z mydłem, a następnie opłucz.

Ważne! Nie wkładaj do zmywarki żadnych innych części nawilzacza poza zbiornikiem na wodę. Wyjmij wkłady odparowujące i Silvertex®.

---

## Silvertex®

Nawilzacz jest wyposażony w podkładkę do sterylizacji wody o nazwie Silvertex®. Silvertex® można umieścić w nawilzaczu, aby zatrzymać rozwój bakterii i drobnoustrojów oraz zapewnić, że do powietrza, którym oddychasz, odparowuje wyłącznie czysta woda.

- Silvertex® nie wymaga czyszczenia.
- Silvertex® wytrzyma bardzo długo i wymaga wymiany jedynie raz w roku.

## Filtr czujnika wilgotności

Filtr czujnika wilgotności to mała niebieska podkładka znajdująca się pod pokrywą nawilżacza.

- Czyść niebieską wkładkę raz w miesiącu (lub w przypadku nagromadzenia się kamienia).
  - Wyczyść filtr, przepuszczając go pod kranem i ściskając. Przed ponownym włożeniem niebieskiej podkładki do nawilżacza zaczekaj, aż wyschnie.
  - Nie uruchamiaj nawilżacza bez niebieskiej podkładki.
- 

## Pływak

Pływak to czarna kolumna ze stali nierdzewnej, która znajduje się w zbiorniku wody pod pokrywą.

- Wyczyść go wilgotną ścierką, a w przypadku nagromadzenia się kamienia użyj specjalnego środka do czyszczenia kamienia.



# Przechowywanie

Jeśli nawilżacz nie będzie używany przez dłuższy czas, wykonaj następujące czynności:

1. Wyjmij Silvertex® i wkłady odparowujące z nawilżacza i pozostaw do wyschnięcia na 24 godziny. Pomoże to zminimalizować ryzyko rozwoju pleśni wewnątrz nawilżacza w dłuższej perspektywie składowania. (Ze względu na charakter wkładów odparowujących zalecamy ich użycie pod koniec sezonu i rozpoczęcie sezonu z nowymi, czystymi wkładami odparowującymi)
2. Usuń wtyczkę z gniazdka i opróżnij zbiornik na wodę. Umyj zbiornik na wodę w zmywarce lub ciepłą wodą z mydłem i pozostaw go wraz z nawilżaczem do całkowitego wyschnięcia – może to zająć kilka dni.
3. Pozostaw nawilżacz w miejscu wolnym od kurzu, z dala od bezpośredniego światła słonecznego, najlepiej przykrytym arkuszem plastiku lub kup torbę do przechowywania na stronie [eu.meaco.com](http://eu.meaco.com).

## Rozwiązywanie problemów

Jeśli napotkasz problem z nawilżaczem, sprawdź poniższą tabelę i wypróbuj proponowane działania. Jeśli problem będzie się utrzymywać, skontaktuj się z Meaco.

Problem	Działanie
C1	Wyczyść czujnik wilgotności, wkładając go pod kran i mocno wyciskając.
C2	Skontaktuj się z firmą Meaco.
<b>Nawilżacz jest głośny</b>	Upewnij się, że nawilżacz jest umieszczony na stabilnej, płaskiej powierzchni.
<b>Wydajność nawilżania jest niska</b>	Wyczyść/wymień wkłady odparowujące. Upewnij się, że wlot/wylot powietrza nie są blokowane przez żadne przeszkody.
<b>Nawilżacz nie włącza się</b>	Upewnij się, że nawilżacz jest podłączony do sieci. Upewnij się, że zbiornik na wodę znajduje się we właściwej pozycji.

# Obsługa klienta Meaco

Jeśli masz pytanie dotyczące nawilżacza Meaco, skontaktuj się z naszym Działem Obsługi Klienta, który chętnie Ci pomoże. Upewnij się, że masz numer seryjny oraz szczegółowe informacje o tym, gdzie i kiedy nawilżacz został przez Ciebie kupiony.

## Dane kontaktow

Strona internetowa: <https://meacopolska.pl/kontakt> mail:

info@meacopolska.pl

Telefon: 501 503 103

---

## Dane techniczne

Modell	680
Wymiary (HWD)	338 x 343 x 285 mm
Waga	4,4 kg
Szybkość parowania	680 ml/h
Przepływ powietrza	55 / 115 / 155 (m <sup>3</sup> /h)
Poziom hałasu	24 / 35 / 44 dB
Objętość zbiornika na wodę	4,7 L
Moc	230 V / 50 Hz
Zużycie energii	1,4 / 5,6 / 11 watów
Prąd znamionowy	0,4 A

# Warunki gwarancji

Na nawilżacz udzielana jest 3-letnia gwarancja producenta, która rozpoczyna się w dniu dostawy.

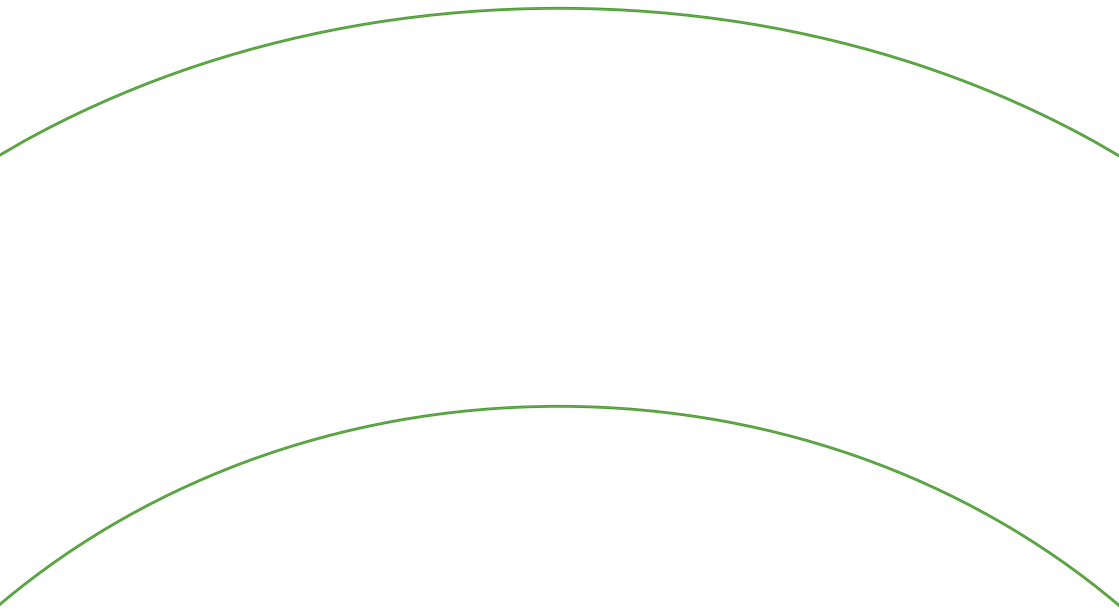
W ciągu 3 lat trwania gwarancji wszystkie wady produkcyjne zostaną naprawione bezpłatnie (z wyłączeniem uszkodzeń Silvertex® i wkładów odparowujących, które mogą ulegać zużyciu).

Obowiązują następujące postanowienia:

1. Jakakolwiek naprawa lub wymiana nawilżacza lub jego elementów w okresie gwarancyjnym nie spowoduje przedłużenia okresu gwarancyjnego.
2. Jakakolwiek naprawa lub wymiana nawilżacza lub jego elementów w okresie gwarancyjnym nie spowoduje ponownego rozpoczęcia okresu gwarancyjnego.
3. Jeżeli nawilżacz został otwarty lub majstrowano przy nim lub jeśli Ty lub ktoś inny niż inżynier Meaco zamontował oryginalne komponenty, Twoja gwarancja straci ważność.
4. Elementy podlegające zwykłemu zużyciu i zniszczeniu, Silvertex® i wkłady odparowujące nie są objęte gwarancją.
5. Gwarancja jest ważna wyłącznie za okazaniem oryginalnego, niezmienionego i opatrzonego datą dowodu zakupu. Jeśli nie możesz przedstawić dowodu zakupu, gwarancja na nawilżacz straci ważność.
6. Gwarancja nie obejmuje uszkodzeń powstałych na skutek działań odbiegających od opisanych w instrukcji obsługi lub zaniedbań.
7. Gwarancja nie obejmuje usterek powstałych na skutek zabrudzeń lub produktów obcych.
8. Korzystanie z urządzenia przełączającego innej firmy, które włącza i wyłącza nawilżacz za pośrednictwem sieci elektrycznej, powoduje utratę gwarancji.
9. Gwarancja nie obejmuje przypadkowych uszkodzeń.
10. Wszelkie roszczenia odszkodowawcze, w tym szkody następcze, nie będą uwzględniane.

Pełna lista warunków gwarancji znajduje się na stronie:

<https://eu.meaco.com/pages/allgemeine-geschäftsbedingungen>.



Meaco DE GmbH,  
Meaco DE GmbH, Adlerstraße 34, D-90403 Nürnberg, Deutschland

[eu.meaco.com](http://eu.meaco.com)



The mark of  
responsible forestry