



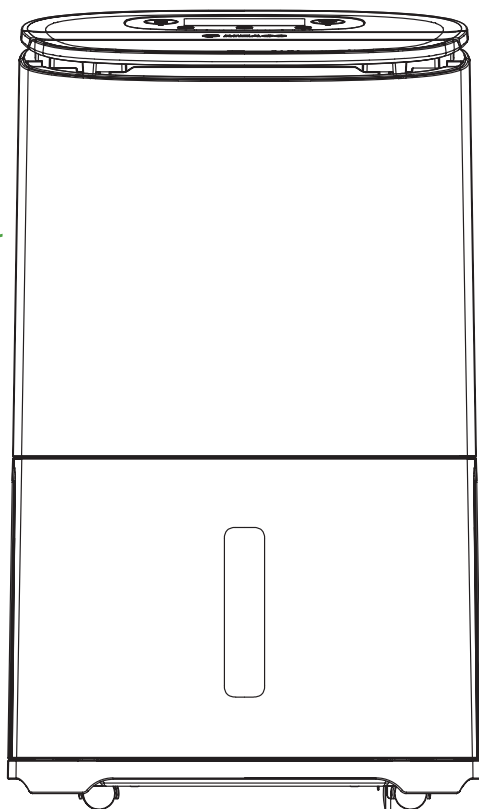
MeacoDry

Arete[®] Two 10 / 12L

Osuszacz i oczyszczacz powietrza

Arete: Greek goddess of "Excellence in all things"; in Ancient Greek Mythology

Instrukcja obsługi



Dziękujemy za wybór Meaco

Dziękujemy za wybór Meaco, naprawdę to doceniamy. Po sukcesie serii Arete® One stworzyliśmy serię połączonych osuszaczy i oczyszczaczy powietrza Arete® Two.

Zaprojektowaliśmy ją z myślą o klientach którzy chcieliby mieć większą kontrolę nad wilgotnością w swoim domu. Poświęciliśmy czas na stworzenie osuszacza, który wkomponuje się w Twój dom, nie wpływając negatywnie na jego wydajność. Szybko zaczniesz się zastanawiać, dlaczego nie pojawił się w Twoim domu wcześniej..

Niniejsza instrukcja zawiera ważne informacje dotyczące użytkowania i pielęgnacji osuszacza. Przeznacz trochę czasu na przeczytanie jej, aby w pełni wykorzystać wiele zalet i funkcji osuszaczy.

Spis treści

| | |
|------------------------------------------|----|
| Informacje dotyczące bezpieczeństwa..... | 1 |
| Zarejestruj swoją gwarancję Meaco | 4 |
| Aplikacja Meaco | 5 |
| Zawartość opakowania | 6 |
| Identyfikacja produktu | 7 |
| Pierwsze kroki | 8 |
| Korzystanie z urządzenia | 10 |
| Zbiornik na wodę | 13 |
| Ciągły drenaż | 14 |
| Konserwacja | 16 |
| Przechowywanie | 18 |
| Rozwiązywanie problemów | 18 |
| Obsługa klienta Meaco | 20 |
| Specyfikacje | 20 |
| Warunki gwarancji | 21 |

Informacje dotyczące bezpieczeństwa

Ważne instrukcje dotyczące bezpieczeństwa



Utrzymuj dzieci z daleka: Nie pozwalaj dzieciom bawić się osuszaczem lub w jego pobliżu, ponieważ może to spowodować obrażenia. Upewnij się, że dzieci nie mają dostępu do osuszacza, gdy nie jest on używany. Ten osuszacz nie jest przeznaczony do użytku przez osoby (w tym dzieci) o ograniczonych zdolnościach fizycznych, sensorycznych lub umysłowych, lub nieposiadające doświadczenia i wiedzy, chyba że są one nadzorowane lub zostały poinstruowane w zakresie użytkowania osuszacza przez osobę odpowiedzialną za ich bezpieczeństwo.

Dbaj o to, aby urządzenie było uziemione: Zawsze używaj osuszacza z wtyczką z uziemieniem i uziemionym gniazdkiem elektrycznym. Wtyczka z uziemieniem jest niezbędnym elementem bezpieczeństwa, który pomaga zmniejszyć ryzyko porażenia prądem lub pożaru.

Chroń przewód zasilający przed uszkodzeniem: Nigdy nie używaj osuszacza z uszkodzonym przewodem zasilającym, ponieważ może to prowadzić do zagrożenia elektrycznego lub pożarowego. Jeśli przewód zasilający jest uszkodzony, musi zostać wymieniony przez wykwalifikowanego technika na przewód tego samego typu i o takim samym natężeniu prądu.

Przedłużacze: Przedłużacze powinny być uziemione, w dobrym stanie technicznym i zdolne do dostarczania odpowiedniego napięcia do osuszacza.

Obchodź się z urządzeniem ostrożnie: Nie upuszczaj, nie rzucaj ani nie uderzaj osuszacza. Nieostrożne obchodzenie się z urządzeniem może spowodować uszkodzenie podzespołów lub okablowania i stworzyć zagrożenie.

Pracuj na stabilnej powierzchni: Zawsze używaj osuszacza na stabilnej, równej powierzchni, na przykład na podłodze lub mocnym blacie, aby osuszacz nie spadł i nie spowodował obrażeń.

Utrzymuj wloty powietrza w czystości: Nie zatykaj ani nie blokuj wlotów powietrza, umieszczając osuszacz zbyt blisko zasłon, ścian lub innych elementów ograniczających wlot powietrza. Filtry również muszą być utrzymywane w czystości. Niezastosowanie się do tego zalecenia może spowodować przegrzanie urządzenia, a w rezultacie pożar lub zagrożenie elektryczne.

Utrzymuj elementy elektryczne w stanie suchym: Nigdy nie dopuszczaj do przedostania się wody do elementów elektrycznych osuszacza. Jeśli obszary te z jakiegokolwiek powodu ulegną zamoczeniu, dokładnie je osusz przed użyciem osuszacza. W razie wątpliwości nie używaj osuszacza i skonsultuj się z wykwalifikowanym elektrykiem lub autoryzowanym inżynierem Meaco.

Wyłącznie do użytku domowego: Ten osuszacz jest przeznaczony wyłącznie do użytku domowego i nie powinien być używany w środowiskach komercyjnych.

Operator ma obowiązek udostępnić użytkownikowi instrukcję obsługi i upewnić się, że użytkownik ją zrozumiał.



Osuszacz i oczyszczacz powietrza MeacoDry Arete® Two wykorzystuje nowy czynnik chłodniczy R290 w celu zapewnienia zgodności z europejskimi dyrektywami środowiskowymi. R290 jest bardziej przyjazny dla środowiska i jest częścią prób ograniczenia globalnego ocieplenia, ponieważ ma niski efekt cieplarniany (GWP).

Podczas korzystania z osuszacza i oczyszczacza powietrza MeacoDry Arete® Two należy wziąć pod uwagę następujące kwestie:

- Ten osuszacz wykorzystuje około 35 (10 l) / 45 (12 l) gramów czynnika chłodniczego R290, który jest łatwopalny. W związku z tym jest on częścią zamkniętego systemu i może być serwisowany wyłącznie przez przeszkolonego inżyniera Meaco.
- Nie używaj ani nie przechowuj tego osuszacza w pomieszczeniu o powierzchni mniejszej niż 4 m², aby zapobiec ryzyku pożaru lub eksplozji w przypadku wycieku czynnika chłodniczego i zetknięcia się gazu ze źródłem zapłonu.
- Nie używaj urządzenia w pomieszczeniu, w którym znajdują się jakiegokolwiek ciągłe źródła zapłonu, na przykład otwarty ogień, kominki lub płyty gazowe, papierosy lub inne źródła zapłonu.
- Jeśli osuszacz jest instalowany, obsługiwany lub przechowywany w pomieszczeniu niewentylowanym, pomieszczenie musi być zaprojektowane tak, aby zapobiec gromadzeniu się wycieków czynnika chłodniczego, powodując ryzyko pożaru lub eksplozji w wyniku zapłonu czynnika chłodniczego spowodowanego przez grzejniki elektryczne, kuchenki, lub inne źródła zapłonu.
- Gaz chłodniczy R290 jest bezwonny.
- Nie przekuwaj osuszacza ani w trakcie eksploatacji, ani po nim. Po zakończeniu eksploatacji pozbadź się urządzenia zgodnie z lokalnymi przepisami dotyczącymi recyklingu.
- Jeśli osuszacz jest uszkodzony, nie używaj go i skontaktuj się z firmą Meaco lub sprzedawcą.
- Podobnie jak w przypadku wszystkich osuszaczy, zawsze trzymaj osuszacz w pozycji pionowej i pozostaw go w pozycji pionowej na sześć godzin przed użyciem po otrzymaniu.



Niezastosowanie się do tych instrukcji może spowodować pożar, uszkodzenie mienia, poważne obrażenia ciała lub śmierć.

Osoby obsługujące lub pracujące przy obiegu czynnika chłodniczego muszą posiadać odpowiedni certyfikat wydany przez krajową akredytowaną organizację, która zapewnia kompetencje w zakresie obchodzenia się z łatwopalnymi czynnikami chłodniczymi zgodnie z określoną oceną uznaną przez krajowe stowarzyszenia w branży i zgodną z najnowszymi wytycznymi R290.

Serwis powinien być przeprowadzany wyłącznie przez autoryzowanego inżyniera Meaco przy użyciu oryginalnych części Meaco, aby zapobiec uszkodzeniu osuszacza i potencjalnym obrażeniom inżyniera.

Instrukcje dotyczące ZSEiE



Prawidłowa utylizacja tego produktu (zużyty sprzęt elektryczny i elektroniczny)

To oznaczenie wskazuje, że ten produkt lub akcesoria nie powinny być wyrzucane wraz z innymi odpadami domowymi po zakończeniu okresu użytkowania. Aby zapobiec możliwym szkodom dla środowiska lub zdrowia ludzkiego w wyniku niekontrolowanej utylizacji odpadów, należy oddzielić te elementy od innych rodzajów odpadów i poddać je recyklingowi w sposób odpowiedzialny, aby promować zrównoważone ponowne wykorzystanie zasobów materialnych. Użytkownicy powinni skontaktować się ze sprzedawcą, u którego zakupili ten produkt, lub z władzami lokalnymi, aby uzyskać szczegółowe informacje na temat tego, gdzie i w jaki sposób mogą przekazać te elementy do bezpiecznego dla środowiska recyklingu.

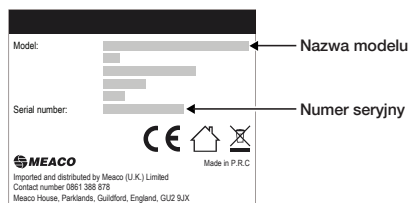
Deklaracja zgodności

Firma Meaco niniejszym oświadcza, że niniejsze urządzenie radiowe jest zgodne z dyrektywą 2014/53/UE i odpowiednimi wymogami ustawowymi. Pełny tekst deklaracji zgodności UE i deklaracji zgodności UK jest dostępny pod następującym adresem internetowym:
<https://www.meaco.com/pages/compliance-data>.

Zarejestruj swoją gwarancję Meaco

Twój osuszacz Meaco jest objęty bezpłatną pięcioletnią gwarancją. Po prostu zarejestruj swoje dane online, aby móc korzystać z gwarancji na części i robociznę przez pięć lat od daty zakupu, z zastrzeżeniem warunków gwarancji.

Gdzie znaleźć numer seryjny osuszacza?



Numer seryjny można znaleźć na etykiecie znamionowej z tyłu osuszacza.

Pamiętaj, aby zachować kopię dowodu zakupu w bezpiecznym miejscu, ponieważ będzie ona niezbędna do okazania naszemu Działowi Obsługi Klienta w przypadku konieczności zgłoszenia roszczenia gwarancyjnego.

Sposoby rejestracji gwarancji Meaco



Zarejestruj się online

Odwiedź naszą stronę internetową, aby zarejestrować bezpłatną pięcioletnią gwarancję online: <https://eu.meaco.com/pages/registrieren-garantie>

Zarejestruj się telefonicznie

Zadzwoń do naszego zespołu obsługi klienta, aby zarejestrować bezpłatną pięcioletnią gwarancję przez telefon: 0911 88080553.

Aplikacja Meaco

Steruj swoim nowym osuszaczem za pomocą aplikacji Meaco.



Zeskanuj kod QR, aby zainstalować aplikację Meaco lub pobierz aplikację Meaco z App Store lub Google Play.

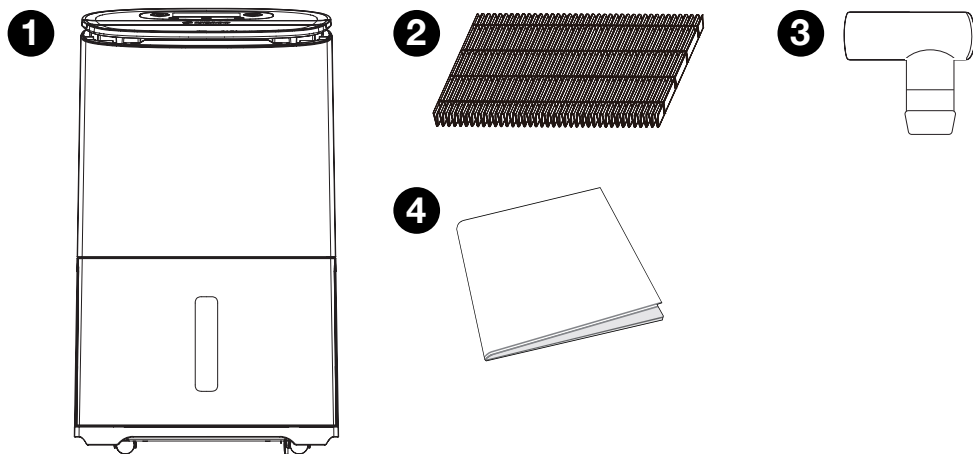
Otwórz aplikację i postępuj zgodnie z instrukcjami, aby utworzyć nowe konto i sparować osuszacz.

Podłączanie osuszacza do aplikacji Meaco

1. Podłącz osuszacz do prądu i naciśnij przycisk zasilania.
2. Przytrzymaj przycisk Inteligentne pranie przez 2 sekundy.
3. Wskaźnik Wi-Fi (pod przyciskiem Inteligentne pranie) zaświeci się światłem ciągłym.
4. W aplikacji Meaco naciśnij przycisk „+” w prawym górnym rogu, a następnie „Dodaj urządzenie”.
5. Aplikacja wyszuka urządzenia w pobliżu i wyświetli się Twój osuszacz. Kliknij „Dodaj”.

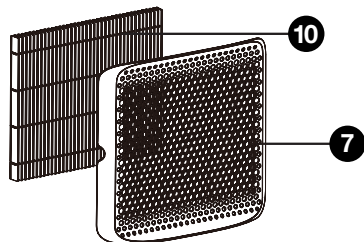
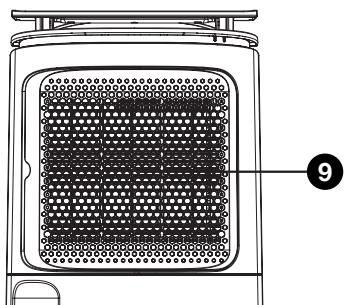
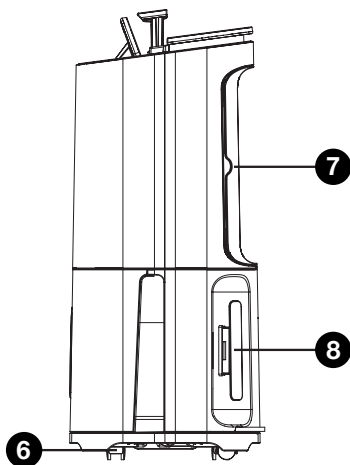
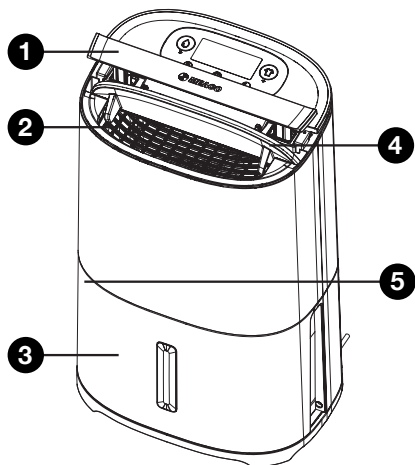
Zawartość opakowania

Ostrożnie rozpakuj osuszacz. Trzymaj wszystkie materiały opakowaniowe z dala od dzieci. Zalecamy pakowanie na płasko i zachowanie pudełka, aby użyć go w przyszłości.



1. Osuszacz i oczyszczacz powietrza MeacoDry Arete® Two
2. Darmowy filtr HEPA
3. Adapter węża
4. Instrukcja obsługi

Identyfikacja produktu



- | | |
|---------------------|--------------------------------------------|
| 1. Uchwyt | 6. Kółka |
| 2. Wylot powietrza | 7. Połączony filtr przeciwpyłowy i obudowa |
| 3. Zbiornik na wodę | 8. Porządek kabli |
| 4. Żaluzja | 9. Wlot powietrza |
| 5. Adapter węża | 10. Filtr HEPA |

Ważne! Przed użyciem zdejmij plastikową torebkę wokół filtra HEPA.

Aby podnieść uchwyt, użyj dwóch rąk: jednej po lewej i jednej po prawej stronie, a następnie podnieś.

Adapter węża (znajdujący się wewnątrz pokrywy zbiornika na wodę) można podłączyć do standardowego węża ogrodowego w celu ciągłego odprowadzania wody.

Pierwsze kroki

Gdy po raz pierwszy otrzymasz osuszacz, ważne jest, aby dokładnie wykonać poniższe czynności:

1. Sprawdź osuszacz, jego pudełko i opakowanie pod kątem uszkodzeń transportowych. W przypadku stwierdzenia uszkodzeń należy natychmiast poinformować o nich nadawcę.
 2. Pozostaw osuszacz na sześć godzin przed jego włączeniem. Umożliwi to opadnięcie czynnika chłodniczego, który mógł przemieścić się podczas transportu.
 3. Wybierz miejsce, w którym chcesz umieścić swój osuszacz. Ten osuszacz został starannie zaprojektowany, co pozwala na umieszczenie osuszacza tak blisko ściany, jak chcesz.
 4. Zdejmij plastikową torebkę otaczającą filtr HEPA i włóż ją z tyłu osuszacza. Umożliwi to oczyszczenie powietrza, a także osuszenie. Dalsze instrukcje można znaleźć na stronie 16.
 5. Podłącz osuszacz do prądu i włącz go za pomocą przycisku zasilania. Po pierwszym włączeniu osuszacza na wyświetlaczu pojawi się liczba. Pozwól, aby osuszacz dokładnie mierzył poziom wilgotności w otoczeniu, w którym się znajduje, przez pierwsze 10 minut.
 6. Otwórz żaluzję, aby umożliwić swobodny przepływ powietrza.
 7. Skorzystaj ze strony 10, aby określić prawidłowe ustawienie dla używanego osuszacza.
-

Osuszanie Twojego domu

Osuszacza można używać do utrzymywania optymalnego poziomu wilgotności w całym domu lub mieszkaniu. Wilgoć zawarta w powietrzu z całego domu/mieszkania będzie migrować w stronę osuszacza, obniżając poziom wilgoci. W takim przypadku zalecamy wykonanie następujących czynności:

- Umieść osuszacz w centralnym miejscu (np. na podeście lub korytarzu)
- Utrzymuj osuszacz działający 24 godziny na dobę przez 7 dni w tygodniu
- Wszystkie drzwi wewnętrzne powinny być otwarte
- Dbaj o to, aby wszystkie okna i drzwi zewnętrzne były zamknięte
- Użyj trybu inteligentnej wilgotności, aby ustawić osuszacz tak, aby osiągnął docelowy poziom wilgotności względnej 55%
- Otwórz żaluzję
- Włóż filtr HEPA, aby umożliwić oczyszczanie powietrza

Jeśli chcesz użyć osuszacza do zmniejszenia poziomu wilgoci w pojedynczym pomieszczeniu lub obszarze domu, skorzystaj z tych samych ustawień, co powyżej, jednak umieść osuszacz w pomieszczeniu lub obszarze, w którym występuje problem i nie zamykaj drzwi wewnętrznych.

Używanie osuszacza do suszenia prania

Osuszacze są bardzo skuteczne w szybkim i tanim suszeniu prania. W takim przypadku zalecamy wykonanie następujących czynności:

- Umieść osuszacz w pomieszczeniu, w którym znajduje się pranie
 - Umieść osuszacz blisko prania, ale nie za blisko, aby woda nie mogła kapać na osuszacz
 - Trzymaj wszystkie drzwi i okna zamknięte
 - Użyj trybu inteligentnego prania, aby ustawić osuszacz na nieprzerwaną pracę przez 6 godzin
 - Otwórz żaluzję i skieruj strumień powietrza w stronę prania
 - Użyj cyrkulatora powietrza, aby zapewnić cyrkulację suchego powietrza i skrócić czas suszenia
-

Wyświetlanie odczytów

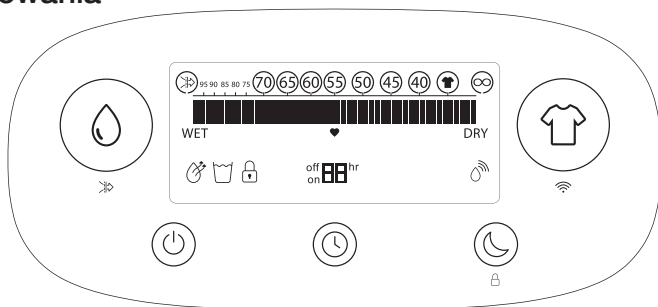
Gdy osuszacz jest włączony, wyświetlacz pokaże aktualny i docelowy poziom wilgotności. Aktualny poziom wilgotności jest pokazywany za pomocą słupków pod linią. Docelowy poziom wilgotności to liczba zakreślona nad linią.

Korzystanie z urządzenia

Gdy osuszacz zostanie po raz pierwszy podłączony do sieci, wyda pojedynczy sygnał dźwiękowy, a przycisk zasilania i wyłącznik czasowy zaświecą się.

- Wszystkie przyciski na panelu sterowania wymagają jedynie krótkiego naciśnięcia: naciskaj przyciski mocno i szybko.
- Podczas użytkowania żaluzja musi być otwarta – można to zrobić ręcznie.

Panel sterowania



ON/OFF: Naciśnij przycisk zasilania jeden raz, aby włączyć osuszacz. Wyświetlacz włączy się i osuszacz zacznie pracować. Aby wyłączyć osuszacz, naciśnij ponownie przycisk zasilania.



Inteligentny tryb wilgotności: Naciśnij przycisk Smart Humidity Mode (Inteligentny tryb wilgotności) jeden raz, aby przejść do trybu Smart Humidity Mode (Inteligentny tryb wilgotności). W tym trybie osuszacz domyślnie ustawi docelową wilgotność na 55%.



Zmienny higrostat: Aby ustawić osuszacz na docelową wilgotność inną niż 55%, nadal naciskaj przycisk Smart Humidity Mode i przewijaj opcje w następującej kolejności: 40, 45, 50, 55, 60, 65, 70, ∞. Gdy osiągniesz preferowaną wartość, pozostanie ona wyświetlona z okręgiem wokół niego.




∞ oznacza Continuous (Ciągły): przy tym ustawieniu osuszacz będzie kontynuował pracę i wyłączy się dopiero po napełnieniu zbiornika wody, niezależnie od poziomu wilgotności.

Po osiągnięciu docelowego poziomu wilgotności (-3%) osuszacz zatrzyma się. Co 30 minut uruchomi się wentylator i sprawdzi poziom wilgotności, a wskaźnik osuszania wyłączy się. Jeśli poziom wilgotności wzrośnie o więcej niż 3% powyżej wartości docelowej, sprężarka włączy się, a osuszacz zacznie ponownie działać – wskaźnik osuszania będzie świecił światłem ciągłym. Jeśli poziom wilgotności będzie mieścił się w zakresie 3% wartości docelowej, osuszacz przejdzie w stan uśpienia i sprawdzi poziom wilgotności za kolejne 30 minut.

Jeśli aktualny poziom wilgotności nie będzie przekraczać 15% docelowego poziomu wilgotności, osuszacz domyślnie ustawi niską prędkość wentylatora. Jeśli aktualny poziom wilgotności będzie o 15% lub więcej wyższy od docelowego poziomu wilgotności, osuszacz domyślnie ustawi średnią prędkość wentylatora.



Tryb oczyszczania powietrza: Przytrzymaj przycisk Smart Humidity Mode (Inteligentny tryb wilgotności) przez 2 sekundy, aby przejść do trybu oczyszczania powietrza  – wskaźnik oczyszczacza powietrza pojawi się na wyświetlaczu w lewym górnym rogu. W trybie oczyszczania powietrza osuszacz nie będzie osuszał, a jedynie oczyszczał powietrze. Tryb ten jest przydatny w miesiącach, w których osuszanie nie jest wymagane. Aby wyłączyć tryb oczyszczania powietrza, przytrzymaj przycisk Smart Humidity Mode (Inteligentny tryb wilgotności) przez 2 sekundy – spowoduje to powrót do trybu inteligentnej wilgotności.


Ważne! Jeśli zainstalowany jest filtr HEPA, osuszacz zawsze będzie oczyszczał powietrze – nie musi znajdować w trybie oczyszczania powietrza.



Inteligentny tryb prania: Naciśnij raz przycisk Smart Laundry Mode (tryb inteligentnego prania), aby przejść do trybu Smart Laundry Mode (tryb inteligentnego prania). W tym trybie osuszacz domyślnie ustawi docelową wilgotność na 35% RH i wysoką prędkość wentylatora. Na wyświetlaczu pojawi się wskaźnik prania. Osuszacz będzie pracował w trybie Smart Laundry przez 6 godzin, a po upływie 6 godzin wyłączy się. Aby ustawić czas pozostały do zakończenia trybu Smart Laundry, naciśnij przycisk timera. Aby zatrzymać tryb inteligentnego prania, naciśnij przycisk inteligentnej wilgotności lub wyłącz i ponownie włącz osuszacz.

Jeśli osuszacz osiągnie poziom wilgotności 32% RH przed upływem 6 godzin, sprężarka wyłączy się, aby zapobiec nadmiernemu wysuszeniu powietrza, ale wentylator będzie nadal pracował. Wskaźnik osuszania wyłączy się. Jeśli wilgotność względna wzrośnie do 38% RH, sprężarka włączy się ponownie. Będzie to robić do upływu 6-godzinnego czasu.



Przytrzymaj przycisk inteligentnego prania przez 2 sekundy, aby wejść w tryb . Dalsze instrukcje znajdziesz na stronie 5.

Timer: Użyj przycisku timera, aby ustawić timer w pozycji ON (WŁ.) lub OFF (WYŁ.). Aby usunąć włączenie lub wyłączenie timera, naciskaj przycisk timera, aż dojdiesz do „00 hrs”.

Timer WŁ: Gdy osuszacz znajduje się w trybie gotowości, użyj przycisku timera, aby przejść od 1 do 24 godzin, po których osuszacz się włączy. Interfejs wyświetli liczbę godzin, po których osuszacz zostanie włączony, np. „03 hr” i „ON”.

Timer WYŁ: Gdy osuszacz jest włączony, użyj przycisku timera, aby przejść od 1 do 24 godzin, po których osuszacz się wyłączy. Interfejs wyświetli liczbę godzin, po których osuszacz zostanie wyłączony, np. „03 hr” i „OFF”. W trybie nocnym interfejs wyłączy się.



Tryb nocny: Naciśnij raz przycisk trybu nocnego / blokady rodzicielskiej, aby przejść do trybu nocnego. Prędkość wentylatora zostanie zredukowana do niskiej (tylko jeśli jest aktualnie ustawiona na wysoką); przyciski nie będą emitować sygnału dźwiękowego po naciśnięciu, a wszystkie kontrolki na wyświetlaczu wyłączą się (wskaźnik trybu nocnego wyłączy się 3 sekundy później niż reszta wyświetlacza). Naciśnij dowolny przycisk, aby wybudzić osuszacz i wyświetlić wyświetlacz. Naciśnij dwukrotnie przycisk trybu nocnego / blokady rodzicielskiej, aby wyjść z trybu nocnego.



Blokada przed dziećmi: Przytrzymaj przycisk trybu nocnego / blokady przed dziećmi przez 2 sekundy, aby zablokować panel sterowania osuszacza – po zablokowaniu nie będzie można zmienić żadnych ustawień ani wyłączyć osuszacza. Osuszacz wyemituje jeden sygnał dźwiękowy, a wskaźnik blokady przed dziećmi zaświeci się. Aby usunąć blokadę przed dziećmi, przytrzymaj przycisk trybu nocnego / blokady przed dziećmi przez kolejne 2 sekundy.



Wskaźnik osuszania: Wskaźnik osuszania zaświeci się na stałe, gdy sprężarka pracuje, a osuszacz osusza powietrze. Wskaźnik zgaśnie, gdy osuszacz sprawdza poziom wilgotności i gdy osuszacz się rozmraża - jest to normalne.



Wskaźnik zapelnienia zbiornika wody: Gdy zbiornik na wodę jest pełny, osuszacz będzie kontynuować pracę w trybie tylko wentylatora przez 3 minuty, aby wydmuchać nadmiar wody z węzownic i upewnić się, że po wyjęciu zbiornika nie pozostała woda, która mogłaby kapać z wylewki. Wskaźnik zapelnienia zbiornika wody zaświeci się na stałe i wyemituje pięciokrotny sygnał dźwiękowy (z wyjątkiem trybu nocnego). Osuszacz przestanie działać do momentu opróżnienia zbiornika wody i włożenia go z powrotem na miejsce. Po opróżnieniu zbiornika wody i włożeniu go z powrotem na miejsce, osuszacz będzie kontynuować pracę w poprzednim trybie.



Wskaźnik oczyszczania powietrza: Wskaźnik oczyszczania powietrza zaświeci się na stałe, gdy osuszacz będzie pracować wyłącznie w trybie oczyszczania powietrza (AP).



Wskaźnik blokady przed dziećmi: Wskaźnik blokady przed dziećmi zaświeci się na stałe, gdy blokada przed dziećmi zostanie włączona.



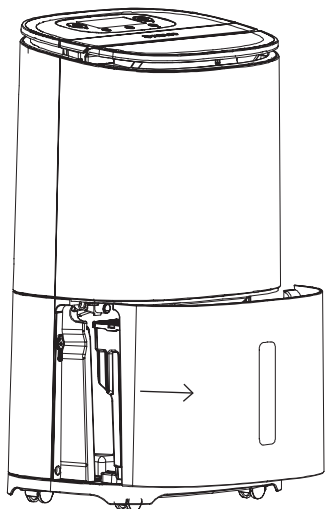
Wskaźnik „Serce”: Wskaźnik „Serce” zaleca odpowiedni docelowy poziom wilgotności wynoszący 55%RH.

WET

Wskaźnik WET: Wskaźnik WET zaświeci się, gdy osuszacz będzie wyłączony, ale podłączony (w trybie czuwania), a wilgotność względna w pomieszczeniu przekroczy 70%. Oznacza to, że aktualna wilgotność jest bardzo wysoka i należy włączyć osuszacz.

Wskaźniki WET (mokre) i DRY (suche) będą zawsze podświetlone na wyświetlaczu, gdy osuszacz jest włączony, aby pokazać, który koniec skali %RH jest który.

Zbiornik wody



Osuszacz może służyć do gromadzenia wody na jeden z dwóch sposobów: poprzez zbiornik na wodę lub poprzez ciągły drenaż. Więcej informacji na temat stosowania ciągłego drenażu znajdziesz na stronie 14.

Gdy zbiornik na wodę będzie pełny i będzie wymagał opróżnienia, osuszacz wyłączy się, brzęczyk wyda dźwięk pięć razy (z wyjątkiem trybu nocnego), a wskaźnik pełnego zbiornika wody zaświeci się na stałe. Aby opróżnić zbiornik na wodę, wystarczy wyciągnąć go z osuszacza i opróżnić go. Aby spuścić wodę, użyj otworów do nalewania znajdujących się w lewym lub prawym rogu zbiornika na wodę (nie ma potrzeby zdejmowania pokrywy zbiornika na wodę).

Zebraną wodę można wykorzystać wyłącznie do podlewania roślin niejadalnych – nie należy jej spożywać.

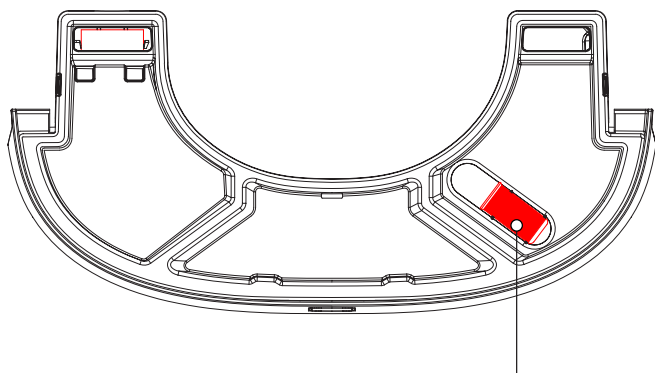
Pływak zbiornika na wodę

Wewnątrz zbiornika na wodę znajduje się pływak. Bardzo ważne jest, aby NIE wyjmować pływaka ze zbiornika wody. Pływak mierzy poziom wody w zbiorniku na wodę i uruchamia czujnik, który wyłącza osuszacz, gdy zbiornik na wodę jest pełny. Jeśli pływak zostanie wyjęty ze zbiornika wody, osuszacz nie będzie działać.

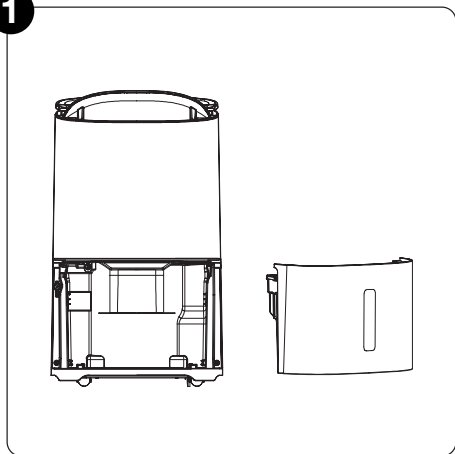
Ciągły drenaż

Ciągły drenaż umożliwia odprowadzanie wody z osuszacza bez konieczności opróżniania zbiornika na wodę. Jest to idealne rozwiązanie dla klientów, którzy chcą pozostawić swój osuszacz bez nadzoru w garażach lub drugich domach.

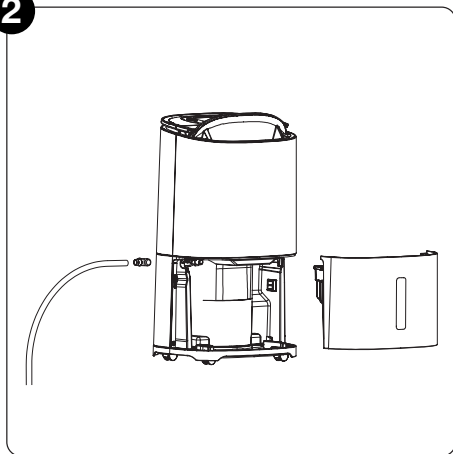
Wymagany adapter kątowy znajduje się w pokrywie zbiornika na wodę. Ten adapter został zaprojektowany tak, aby pasował do standardowego węża ogrodowego (ID: 12,5 mm). Wąż nie jest dołączony. Upewnij się, że wąż biegnie w dół, bez załamań, zagięć i blokad, aby umożliwić odpływ wody pod wpływem grawitacji.



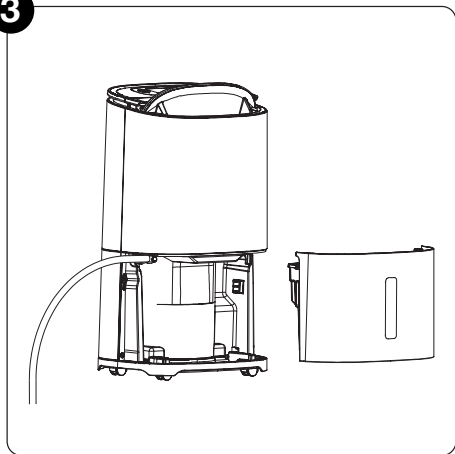
Kątowy adapter węża

1

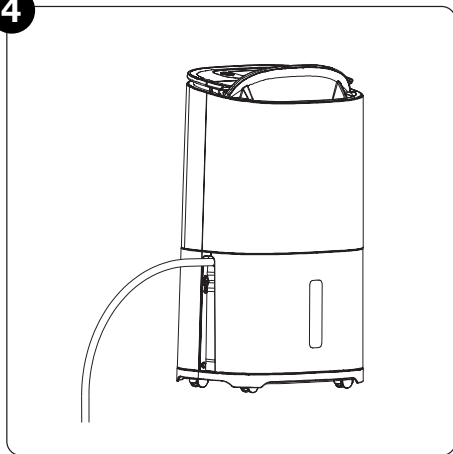
Wymij zbiornik na wodę.

2

Wymij adapter kątowy z pokrywy zbiornika na wodę i wsuń go na dziobek. Wylewka to miejsce, w którym woda kapie z osuszacza, i znajduje się po lewej stronie.

3

Przymocuj wąż do wylewki.

4

Włóż zbiornik na wodę z powrotem do osuszacza.

Konserwacja

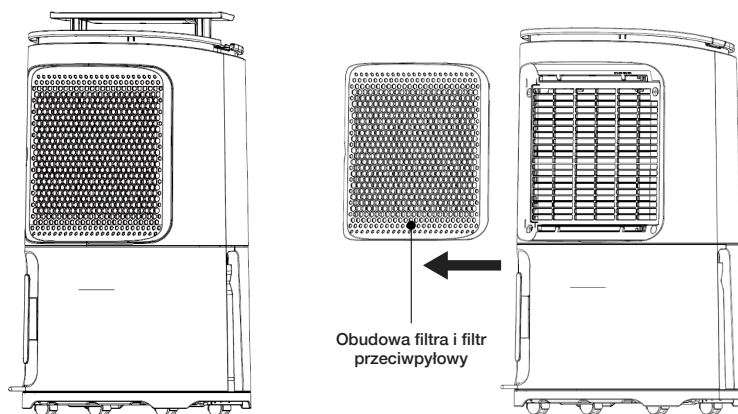
Aby mieć pewność, że osuszacz zawsze będzie działał jak najlepiej, ważne jest jego regularne czyszczenie.

- Przed czyszczeniem zawsze odłączaj osuszacz od prądu.
- Nie dopuścić do zamoczenia osuszacza.

Czyszczenie zewnętrzne

Oczyścić obudowę miękką, suchą szmatką. Jeśli osuszacz jest bardzo zabrudzony, użyj lekko zwilżonej ściereczki. Nigdy nie spryskuj urządzenia wodą.

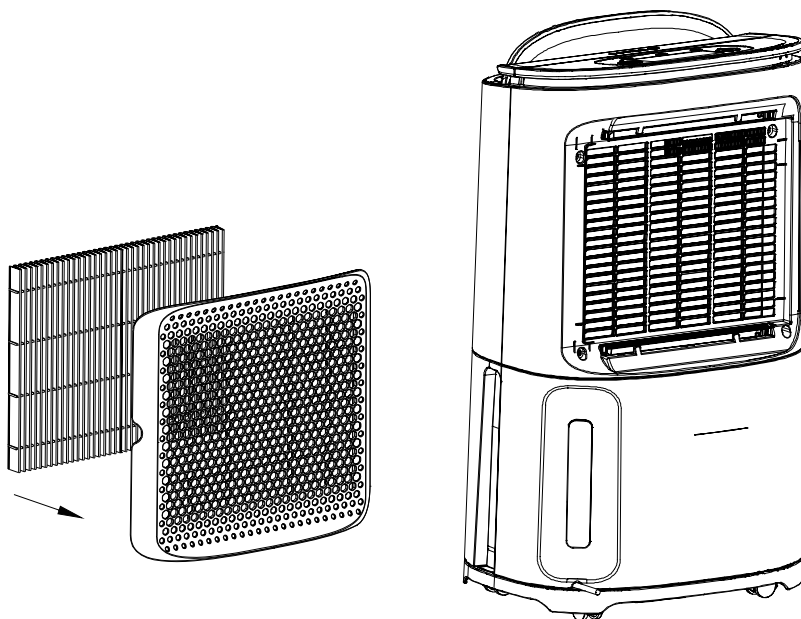
Czyszczenie filtra przeciwpyłowego



Filtr przeciwpyłowy jest filtrem na całe życie i dlatego nie należy go wymieniać (z wyjątkiem powodów związanych ze zużyciem). Przy regularnym użytkowaniu filtr może zostać zatkany cząsteczkami kurzu i brudu. Filtr należy czyścić co najmniej co dwa tygodnie (niezastosowanie się do tej czynności może spowodować unieważnienie gwarancji urządzenia). Wykonaj poniższe czynności.

1. Wyjmij filtr przeciwpyłowy z osuszacza, przesuwając obudowę filtra w lewo, od osuszacza. Filtr przeciwpyłowy jest wbudowany w obudowę filtra i nie można go wyjąć — aby uzyskać dostęp do filtra przeciwpyłowego, konieczne może być wyjęcie filtra HEPA.
2. Wyczyść filtr przeciwpyłowy końcówką odkurzacza lub wodą z mydłem o temperaturze nie wyższej niż 40°C. Przed ponownym włożeniem do osuszacza należy całkowicie wypłukać i wysuszyć.

Wymiana filtra HEPA



Do osuszacza dołączony jest bezpłatny filtr H13 HEPA. Ten filtr HEPA można włożyć do osuszacza, aby umożliwić oczyszczanie powietrza, jednak jest to opcjonalne – osuszacza można używać bez filtra HEPA, co oznacza, że będzie on tylko osuszać powietrze, a nie je oczyszczać.

Chociaż zdecydowanie zalecamy używanie osuszacza z filtrem HEPA, jeśli potrzebujesz cichszego osuszacza, usunięcie filtra HEPA obniży poziom hałasu o 4-5 decybeli.

- Filtr HEPA nie jest trwały i należy go wymieniać, gdy kolor zmieni się z białego na szary (zależy to od środowiska, w którym używany jest osuszacz, ale filtr HEPA będzie wymagać wymiany mniej więcej co 3 miesiące).
- Filtr HEPA można od czasu do czasu odkurzać, aby usunąć kurz i brud.
- Aby założyć/wymienić filtr HEPA, umieść go w obudowie filtra kombinowanego i filtrze przeciwpływowym, a następnie wsuń obudowę filtra kombinowanego i filtr przeciwpływowy do osuszacza.
- Wymienne filtry HEPA można kupić na stronie eu.meaco.com.

Czyszczenie zbiornika na wodę

Aby oczyścić wnętrze zbiornika na wodę, wystarczy zdjąć pokrywę zbiornika na wodę.

Przechowywanie

Jeśli nie zamierzasz używać osuszacza przez dłuższy czas, wykonaj następujące czynności:

1. Uruchom osuszacz w trybie oczyszczania powietrza na kilka godzin, aby maksymalnie wysuszyć elementy wewnętrzne. Pomoże to zminimalizować ryzyko rozwoju pleśni wewnątrz osuszacza podczas długotrwałego przechowywania.
2. Usunąć wtyczkę z gniazdka i opróżnij zbiornik na wodę. Pozostaw zbiornik na wodę i osuszacz do całkowitego wyschnięcia, może to zająć kilka dni.
3. Do owinięcia kabla użyj sznurka z tyłu osuszacza.
4. Wyczyść filtr i przechowuj urządzenie w miejscu niezakurzonym, z dala od bezpośredniego światła słonecznego, najlepiej przykrytym folią.

Rozwiązywanie problemów

Jeśli napotkasz problem z osuszaczem, sprawdź poniższą tabelę i wypróbuj sugestie. Jeśli problem będzie się powtarzał, skontaktuj się z firmą Meaco lub oryginalnym sprzedawcą.

| Błąd | Działanie |
|---------------------------------------------------------|------------------------------------------------------------------------------------------------------------------------------------------------------------------------------------------------------------------------------------------------------------------------------------------------------------------------------------------------------------------------------------------------------------------------------------------------------------------------------------------------------------------------------------------------------------------------------------------------------------------------------------------------------------------------------------------------------------------------------------------------------------------------------------------------------------------|
| Wskaźnik osuszacza nie jest wyświetlany | Osuszacz jest kontrola poziom wilgotności, aby sprawdzić, czy wzrósł powyżej ustawionego poziomu docelowego. |
| Przyciski nie wydają sygnału dźwiękowego po naciśnięciu | Osuszacz znajduje się w trybie nocnym. Aby usunąć tryb nocny, naciśnij przycisk trybu nocnego dwa razy. |
| Na wyświetlaczu nie świeci się żadna kontrolka | Osuszacz znajduje się w trybie nocnym. Aby usunąć tryb nocny, naciśnij dwukrotnie przycisk trybu nocnego. |
| Osuszacz nie osusza / zbiera mało wody | <ul style="list-style-type: none">• Temperatura jest albo za niska, albo za wysoka. Upewnij się, że osuszacz jest używany w środowisku o temperaturze od 5°C do 35°C.• Poziom wilgotności jest już bardzo niski – poniżej 45% RH osuszacz nie będzie zbierał dużo wody, ponieważ w otoczeniu nie ma wystarczającej ilości wilgoci.• Docelowy poziom wilgotności jest wyższy niż rzeczywisty poziom wilgotności. Użyj przycisku inteligentnego trybu wilgotności, aby zmniejszyć docelowy poziom wilgotności.• Wyczyść filtr przeciwpyleowy i/lub wymień filtr HEPA. Jeśli są brudne, blokują przepływ powietrza i uniemożliwiają osuszanie przez osuszacz.• Osuszacz znajduje się w trybie oczyszczania powietrza. Więcej informacji znajdziesz na stronie 11. |

| | |
|--------------------------------------------------------------------------------------------------------------------|-------------------------------------------------------------------------------------------------------------------------------------------------------------------------------------------------------------------------------------------------------------------------------------------------------------------------------------------------------------------------------------------------------------------------------------------------------------------------------------------------------------------------------------------------------------------------------------|
| <p>Osuszacz działa, ale zmniejsza poziom wilgotności w niewystarczającym stopniu / w zbiorniku jest mało wody.</p> | <ul style="list-style-type: none"> • Zachowaj cierpliwość, ponieważ początkowe osuszenie przestrzeni po wprowadzeniu osuszacza po raz pierwszy zajmuje kilka tygodni. • Obszar zastosowania jest za duży. Ten osuszacz może być używany do osuszania domu bądź mieszkania 3-pokojowego. Upewnij się, że wszystkie okna i drzwi zewnętrzne są zamknięte, aby ograniczyć wentylację. • Wyczyść filtr przeciwpyłowy i/lub wymień filtr HEPA. Jeśli są one zabrudzone, blokują przepływ powietrza i uniemożliwiają osuszanie powietrza przez osuszacz. |
| <p>Okna były czyste, jednak kondensacja powróciła</p> | <p>Dzieje się tak, ponieważ temperatura na zewnątrz spadła, a okna są teraz chłodniejsze. Używaj osuszacza na niższym ustawieniu docelowym i uruchamiaj go 24 godziny na dobę.</p> |
| <p>Skropliny na moich oknach nie znikają, nawet gdy osuszacz pracuje w trybie CO</p> | <p>Temperatura powierzchni okien jest zbyt niska, aby osuszacz mógł zapobiec kondensacji. Jest to powszechne w przypadku okien z pojedynczą szybą i gdy temperatura powietrza na zewnątrz spada poniżej zera. Gdy temperatura na zewnątrz wzrośnie, uruchomienie osuszacza w trybie CO 24 godziny na dobę powinno oczyścić okna z kondensacji.</p> |
| <p>Osuszacz wydmuchuje ciepłe powietrze</p> | <p>Osuszone powietrze jest przepuszczane przez węzownice grzewcze, zanim zostanie wydmuchane do pomieszczenia w ramach procesu osuszania. Jest to zjawisko normalne.</p> |
| <p>Osuszacz wydmuchuje chłodne powietrze</p> | <p>Osuszacz nie chłodzi powietrza. Powietrze może wydawać się chłodniejsze, ponieważ porusza się w taki sam sposób, jak powietrze z wentylatora w lecie. Jest to normalne zjawisko.</p> |
| <p>Osuszacz jest głośny</p> | <p>Wyczyść filtr przeciwpyłowy i/lub wymień filtr HEPA. Upewnij się, że osuszacz jest umieszczony na płaskiej powierzchni. Osuszacz będzie działał głośniejsz na drewnianych podłogach niż na dywanie.</p> |
| <p>Tryb nocny jest włączony, ale prędkość wentylatora nie zmieniła się.</p> | <p>Zmiana prędkości wentylatora jest subtelna. Aby usłyszeć zmianę: 1) Ustaw osuszacz na tryb inteligentnego prania 2) Zaczekaj kilka minut. Usłyszysz osuszacz na wysokich obrotach wentylatora 3) Zmień osuszacz na tryb nocny, usłyszysz zmianę na niskie obroty wentylatora.</p> |
| <p>E1</p> | <p>Skontaktuj się z Meaco lub pierwotnym sprzedawcą.</p> |
| <p>E2</p> | <p>Skontaktuj się z Meaco lub pierwotnym sprzedawcą.</p> |
| <p>L2</p> | <p>Skontaktuj się z Meaco lub pierwotnym sprzedawcą.</p> |
| <p>L3</p> | <p>Środowisko, w którym używany jest osuszacz, jest zbyt ciepłe. Upewnij się, że osuszacz jest używany w temperaturze 40°C lub niższej.</p> |
| <p>L4</p> | <p>Środowisko, w którym używany jest osuszacz, jest zbyt zimne. Upewnij się, że osuszacz jest używany w temperaturze 5°C lub wyższej.</p> |

Obsługa klienta Meaco

Jeśli masz pytanie dotyczące osuszacza Meaco, skontaktuj się z naszym Działem Obsługi Klienta, który chętnie Ci pomoże. Upewnij się, że masz numer seryjny oraz szczegółowe informacje o tym, gdzie i kiedy osuszacz został przez Ciebie zakupiony.

Szczegóły kontaktu

Strona internetowa: <https://eu.meaco.com/pages/kontakt>

E-mail: kundendienst@meaco.com

Telefon: 0911 88080553

Adres: Meaco DE GmbH, Adlerstraße 34, 90403 Nürnberg, Niemcy

Specyfikacje

| | 10L | 12L |
|------------------------------------------|--------------------|-----------------------|
| Wymiary (HWD) | 492 x 319 x 237 mm | 492 x 319 x 237 mm |
| Waga netto | 10,7 kg | 10,9 kg |
| Szybkość ekstrakcji | | |
| <i>27°C i 60% wilgotności względnej</i> | 6 litrów dziennie | 7,5 l litrów dziennie |
| <i>30°C i 80% wilgotności względnej</i> | 10 litrów dziennie | 12 l litrów dziennie |
| Poziom hałasu | | |
| <i>Niska prędkość wentylatora</i> | 35 dB | 35 dB |
| <i>Średnią prędkość wentylatora</i> | 38 dB | 38 dB |
| <i>Wysoka prędkość wentylatora</i> | 44 dB | 44 dB |
| Pobór energii | | |
| <i>27°C i 60% wilgotności względnej</i> | 152 watów | 155 watów |
| Przepływ powietrza | | |
| <i>Niska prędkość wentylatora</i> | 80 m3 na godzinę | 80 m3 na godzinę |
| <i>Średnią prędkość wentylatora</i> | 100 m3 na godzinę | 100 m3 na godzinę |
| <i>Wysoka prędkość wentylatora</i> | 140 m3 na godzinę | 140 m3 na godzinę |
| Automatyczne uruchamianie ponowne | Tak | Tak |
| Zasilacz | 220 - 240 V, 50 Hz | 220 - 240 V, 50 Hz |
| Temperatura robocza | +5°C do + 35°C | +5°C do + 35°C |
| Chłodzenie | R290 / 35 g | R290 / 45 g |
| Rozmiar zbiornika na wodę | 2,5 L | 2,5 L |

Warunki gwarancji

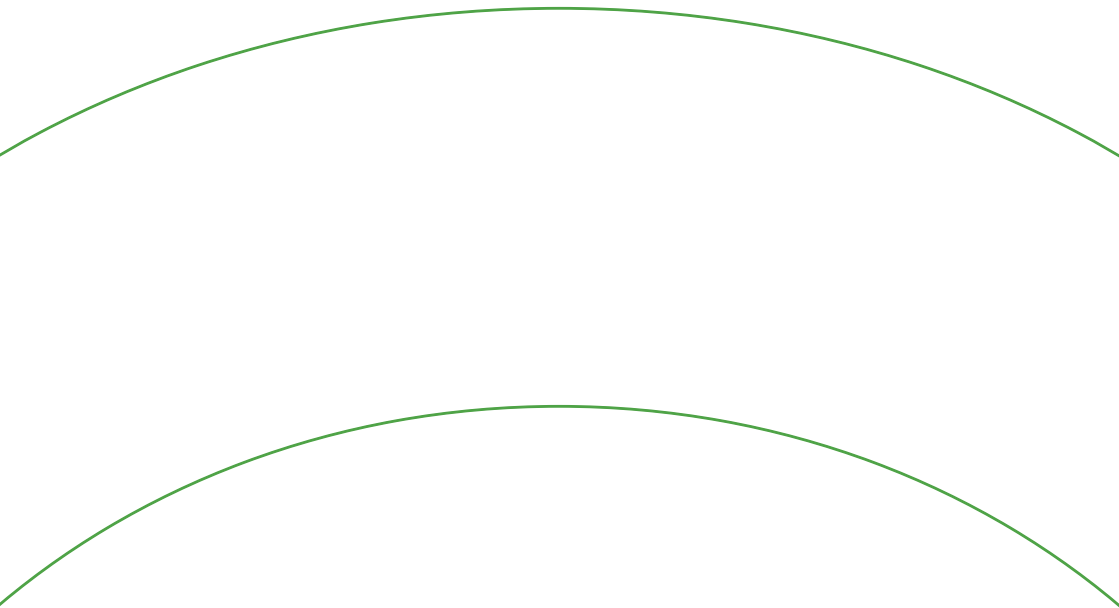
Osuszacz objęty jest pięcioletnią gwarancją producenta liczoną od daty dostawy.

W ramach pięcioletniej gwarancji wszystkie wady produkcyjne zostaną usunięte bezpłatnie (z wyjątkiem uszkodzeń filtra osuszacza i zbiornika wody, które mogą ulec zużyciu).

Obowiązują następujące warunki:

1. Jakakolwiek naprawa lub wymiana osuszacza lub jego elementów w okresie gwarancyjnym nie spowoduje przedłużenia okresu gwarancyjnego.
2. Jakakolwiek naprawa lub wymiana osuszacza lub jego elementów w okresie gwarancyjnym nie spowoduje ponownego rozpoczęcia okresu gwarancyjnego.
3. Jeśli Twój osuszacz został otwarty lub ktoś majstrował przy nim lub nie zamontował oryginalnych komponentów przez Ciebie lub kogokolwiek innego niż inżynier Meaco, gwarancja traci ważność.
4. Elementy podlegające normalnemu zużyciu, połączony filtr przeciwkurzowy i obudowa, filtr HEPA i adapter wężanie są objęte gwarancją.
5. Gwarancja jest ważna wyłącznie za okazaniem oryginalnego, niezmienionego i opatrzonemu datą dowodu zakupu. Jeśli nie możesz przedstawić dowodu zakupu, gwarancja na osuszacz traci ważność.
6. Gwarancja nie obejmuje uszkodzeń powstałych na skutek działań odbiegających od opisanych w instrukcji obsługi lub zaniedbań.
7. Gwarancja nie obejmuje usterek powstałych na skutek zabrudzeń lub produktów obcych.
8. Korzystanie z urządzenia przełączającego innej firmy, które włącza i wyłącza osuszacz za pośrednictwem sieci elektrycznej, powoduje utratę gwarancji.
9. Gwarancja nie obejmuje przypadkowych uszkodzeń.
10. Wszelkie roszczenia odszkodowawcze, w tym szkody następne, nie będą uwzględniane.

Dla pełnej listy warunków gwarancji znajduje się na stronie: <https://eu.meaco.com/pages/allgemeine-geschäftsbedingungen>.



Meaco DE GmbH
MeacoDE GmbH, Adlerstraße 34, 90403 Nürnberg, Germany
eu.meaco.com

