



MeacoDry Arete® One

Osuszacz i oczyszczacz powietrza 10L i 12L

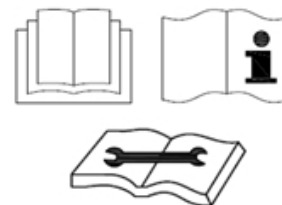


Dziękujemy za wybór Meaco, naprawdę to doceniamy.

Informacje dotyczące bezpieczeństwa

Osuszacza nie należy używać w pomieszczeniach, w których panują następujące warunki:

- Potencjalna atmosfera wybuchowa
- Agresywna atmosfera
- Rozpuszczalniki o wysokim stężeniu
- Bardzo wysoki wskaźnik poziomu kurzu



Trzymaj urządzenie z dala od dzieci: Nie pozwalaj dzieciom bawić się tym produktem lub w pobliżu niego, ponieważ może to spowodować obrażenia. Upewnij się, że urządzenie jest niedostępne dla dzieci, gdy w pobliżu nie znajduje się osoba dorosła. Urządzenie nie jest przeznaczone do użytku przez osoby (w tym dzieci) o ograniczonych możliwościach fizycznych, sensorycznych lub umysłowych, ani też osoby, które nie posiadają doświadczenia i wiedzy, chyba że znajdują się one pod nadzorem lub zapoznały się z instrukcjami bezpieczeństwa dotyczącymi użytkowania urządzenia.

Pamiętaj o uziemieniu urządzenia: Zawsze korzystaj z urządzenia z wtyczką uziemiającą i uziemionym gniazdem elektrycznym. Wtyczka uziemiająca jest podstawową funkcją bezpieczeństwa, która pomaga zmniejszyć ryzyko wstrząsu lub pożaru.

Chroń kabel zasilający przed uszkodzeniem: Nigdy nie obsługuj urządzenia z uszkodzonym przewodem zasilania, ponieważ zwiększa to ryzyko uszkodzeń elektrycznych i pożaru. Jeżeli przewód zasilający jest uszkodzony, należy zastąpić go przewodem tego samego typu i natężeniem prądu.

Przedłużacz: Przedłużacze muszą być uziemione i zdolne do zapewniania odpowiedniego napięcia.

Ostrożnie korzystaj z urządzenia: Nie upuszczaj osuszacza, nie rzucaj nim ani nie rozbijaj go. Nieuważna obsługa może powodować uszkodzenie komponentów lub przewodów i stworzyć niebezpieczne warunki.

Używaj urządzenia na stabilnej powierzchni: Zawsze obsługuj osuszacz na stabilnej, poziomej powierzchni, na przykład podłodze lub solidnym blacie, aby nie dopuścić do jego upadku i nie spowodować obrażeń.

Używaj urządzenia na stabilnej powierzchni: Zawsze obsługuj osuszacz na stabilnej, poziomej powierzchni, na przykład podłodze lub solidnym blacie, aby nie dopuścić do jego upadku i nie spowodować obrażeń.

Przechowuj z dala od wody: Nigdy nie obsługuj urządzenia w pobliżu zbiornika wody, ponieważ może to stwarzać ryzyko urazów spowodowanych porażeniem elektrycznym. Nie przechowuj ani nie obsługuj urządzenia poza pomieszczeniem. Jeżeli okablowanie lub części elektryczne zostaną zmoczone, należy je dokładnie wysuszyć przed użyciem urządzenia. W razie wątpliwości nie używaj osuszacza i skonsultuj się z wykwalifikowanym elektrykiem lub zatwierdzonym inżynierem Meaco.

Utrzymuj wloty powietrza w czystości: Nie blokuj wlotów powietrza poprzez umieszczenie osuszacza zbyt blisko zasłon, ścian lub wszystkiego innego, co może je ograniczać. Może to spowodować przegrzanie urządzenia i stworzyć zagrożenie pożarowe lub elektryczne.

Dbaj o to, aby komponenty elektryczne były suche: Nigdy nie dopuszczaj na kontakt wewnętrznych komponentów elektrycznych osuszacza z wodą. Jeżeli te obszary staną się mokre z jakiegokolwiek powodu, należy je dokładnie wysuszyć przed użyciem osuszacza. W razie wątpliwości nie używaj osuszacza i skonsultuj się z wykwalifikowanym elektrykiem lub zatwierdzonym inżynierem Meaco.

Operator musi udostępnić użytkownikowi instrukcję obsługi i upewnić się, że rozumie on jej treść.

Osuszacz MeacoDry Arete One wykorzystuje nowy czynnik chłodniczy R290 w celu dopasowania się europejskich dyrektyw środowiskowych. R290 jest bardziej przyjazny dla środowiska i ze względu na niski efekt cieplarniany (GWP) stanowi próbę ograniczania globalnego ocieplenia.



Korzystając z MeacoDry Arete One należy wziąć pod uwagę następujące kwestie:

- Osuszacz ten wykorzystuje około 35 gramów 10L i 45 gramów 12L czynnika chłodniczego R290, który jest łatwopalny. Dlatego też jest częścią zamkniętego systemu i może być poddawany serwisowi wyłącznie przez wyszkolonego inżyniera Meaco.
- Nie używaj ani nie przechowuj tego osuszacza w pomieszczeniu o powierzchni mniejszej niż 4 m², aby zapobiec ryzyku pożaru lub wybuchu w przypadku wycieku czynnika chłodniczego i kontaktu gazu ze źródłem zapłonu.
- Nie używaj urządzenia w pomieszczeniu z ciągłym źródłem zapłonu, na przykład otwartym płomieniem, kominkiem gazowym lub płytą grzejącą, papierosami lub jakimkolwiek innym źródłem zapłonu.
- Jeśli osuszacz jest zainstalowany, obsługiwany lub przechowywany w niewentylowanym pomieszczeniu, musi być ono tak zaprojektowane, aby zapobiegać gromadzeniu się wycieków czynnika chłodniczego, powodując ryzyko pożaru lub wybuchu w jego zapłonu spowodowanego przez grzejniki elektryczne, kuchenki lub inne źródła.
- Czynnik chłodniczy R290 jest bezwonny.
- Nie niszczonego urządzenia w okresie eksploatacji ani po zakończeniu jego pracy. Po zakończeniu okresu użytkowania urządzenia należy zutylizować je zgodnie z lokalnymi przepisami dotyczącymi recyklingu.
- Jeśli osuszacz zostanie uszkodzony, nie używaj go i skontaktuj się z Meaco lub sprzedawcą.
- Podobnie jak w przypadku wszystkich osuszaczy, zawsze trzymaj go w pozycji pionowej i pozostaw je w pozycji stojącej przez 6 godzin przed pierwszym użyciem.



Niedostosowanie się do tych wytycznych może spowodować pożar, uszkodzenie nieruchomości, poważne obrażenia ciała lub śmierć.

Osoby korzystające z urządzenia w obiegu czynnika chłodniczego muszą posiadać odpowiedni certyfikat wydany przez krajową akredytowaną organizację, który poświadcza ich kompetencje w postępowaniu z łatwopalnymi czynnikami chłodniczymi zgodnie ze szczegółową oceną krajowego stowarzyszenia branżowego i najnowszymi wytycznymi R290.

Serwisowanie powinno być wykonywane wyłącznie przez inżyniera zatwierdzonego przez Meaco przy użyciu oryginalnych części Meaco, aby zapobiec uszkodzeniu sprzętu i potencjalnym obrażeniom inżyniera.



Pierwsze kroki

Po odbiorze urządzenia ważne jest, aby wykonać poniższe kroki:

1. Przed pierwszym uruchomieniem osuszacza dokładnie zapoznaj się z jego instrukcją obsługi.
2. Sprawdź, czy osuszacz i jego opakowanie nie uległy uszkodzeniu podczas transportu. W przypadku uszkodzenia natychmiast poinformuj o tym sprzedającego.

3. Wyjmij osuszacz z pudełka i opakowania.

Zachowaj pudełko i opakowanie na wypadek konieczności transportu osuszacza do serwisu lub naprawy w przyszłości. Przetnij taśmę klejącą i złóż pudełko, aby ułatwić sobie jego przechowywanie.

4. Zanim włączysz osuszacz, pozostaw go na 6 godzin w pozycji stojącej. Pozwoli to na osadzenie się czynnika chłodniczego, który mógł zmienić swoją pozycję podczas transportu.

4. Wybierz miejsce dla swojego osuszacza (wskazówki na ten temat znajdziesz na stronie 5). Ten osuszacz został starannie zaprojektowany, aby umożliwić Ci umieszczenie go tak blisko ściany, jak tylko chcesz.

5. Do osuszacza został dołączony filtr H13 HEPA, który jest już umieszczony pod fitrem wstępnym. Należy zdjąć z niego zabezpieczającą folię. Filtr umożliwia oczyszczanie powietrza w trakcie osuszania. Instrukcje dotyczące tego punktu znajdują się na stronie 15.

6. Podłącz osuszacz do źródła zasilania i włącz go za pomocą przycisku zasilania. Gdy będziesz go włączać po raz pierwszy, na wyświetlaczu pojawi się liczba. Pozwól osuszaczowi uzyskać dokładny odczyt poziomu wilgotności jego otoczenia przez pierwsze 10 minut.

7. Odnieś się do strony 5, aby określić właściwe ustawienie dla Twojego osuszacza.

8. W przypadku dalszych pytań dotyczących konfiguracji osuszacza skontaktuj się z nami pod numerem +49911 88080553 lub z dystrybutorem w Twoim kraju.



Do czego mogę użyć mojego osuszacza?

Osuszanie całego domu

Osuszacz może być stosowany w celu utrzymania optymalnego poziomu wilgotności w całym domu lub mieszkaniu. Wilgoć powietrza z całego domu/mieszkania będzie migrować w kierunku osuszacza, który obniży jej poziom. Pomoże to ograniczyć kondensację pary wodnej na oknach, zapobiegnie tworzeniu się pleśni i ułatwi m.in. ogrzewanie pomieszczenia. W tym celu zalecamy:

- Umieścić osuszacz w centralnym miejscu (np. na półpiętrze lub w korytarzu)
- Włączyć osuszacz na 24 godziny na dobę, 7 dni w tygodniu
- Otworzyć wszystkie drzwi wewnętrzne
- Zamknąć wszystkie drzwi i okna zewnętrzne
- Używać inteligentnego trybu wilgotności w celu ustawienia osuszacza tak, aby osiągnąć 55%rh
- Włożyć filtr H13 HEPA w celu oczyszczenia powietrza (więcej informacji znajdziesz na stronie 15)

Jeśli chcesz użyć osuszacza do zmniejszenia poziomu wilgotności w jednym pomieszczeniu lub obszarze swojego domu, użyj tych samych ustawień, które zostały opisane powyżej, jednak umieść urządzenie w „problematycznym” pomieszczeniu bądź obszarze i zamknij wszystkie drzwi wewnętrzne.

Używanie osuszacza do suszenia prania

Osuszacze umożliwiają szybkie, tanie i skuteczne suszenie prania. W tym celu zalecamy:

- Umieścić osuszacz w domowej pralni
- Umieścić osuszacz w pobliżu prania, ale nie za blisko, aby nie kapała na niego woda
- Zamknąć wszystkie drzwi i okna
- Użyć trybu inteligentnego prania, aby ustawić osuszacz na 6 godzin

Co oznaczają odczyty na wyświetlaczu?

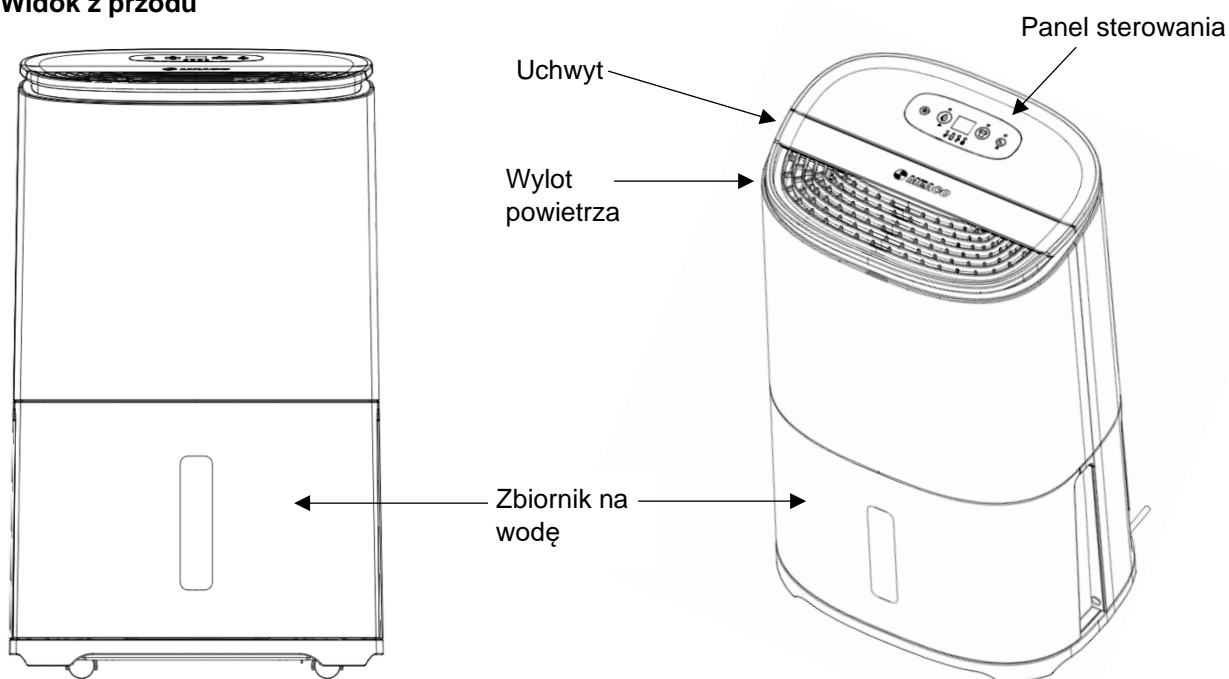
Po włączeniu osuszacza na wyświetlaczu zobaczysz aktualny poziom wilgotności otoczenia, w którym jest on używany. Aby poznać docelowy poziom wilgotności, naciśnij raz przycisk inteligentnego trybu wilgotności – wyświetlacz zmieni się na 4 sekundy, a następnie powróci do przedstawiania aktualnego poziomu wilgotności.



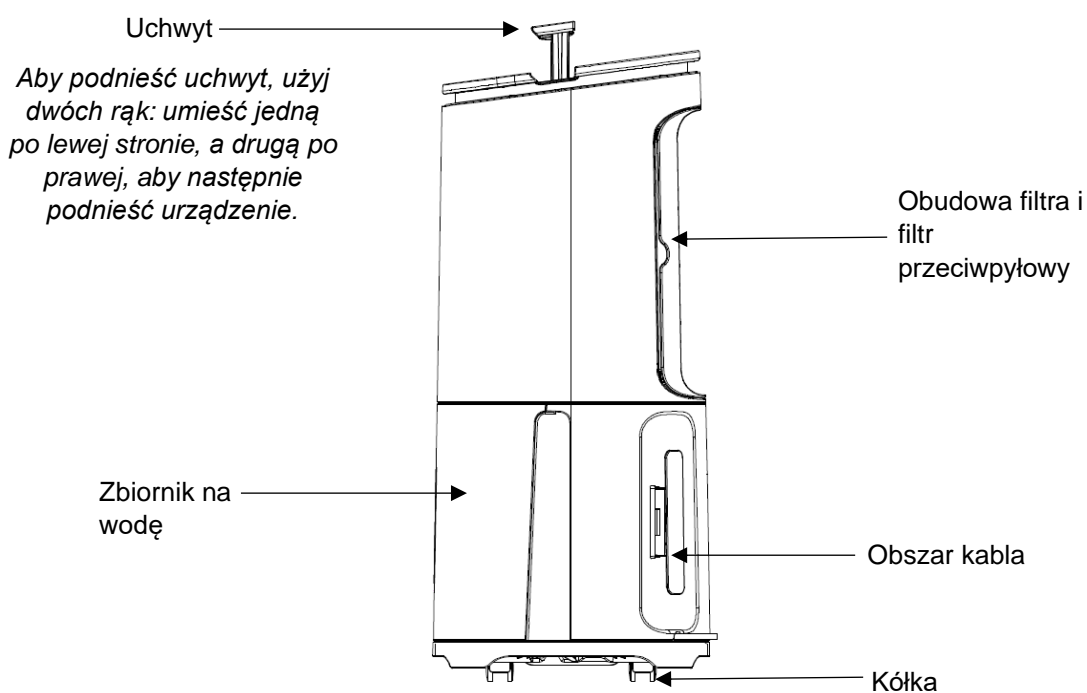
Identyfikacja produktu

Osuszacz MeacoDry Arete jest dostarczany z instrukcją obsługi, filtrem H13 HEPA i adapterem prostokątnym, który umożliwia nieustanne osuszanie powietrza.

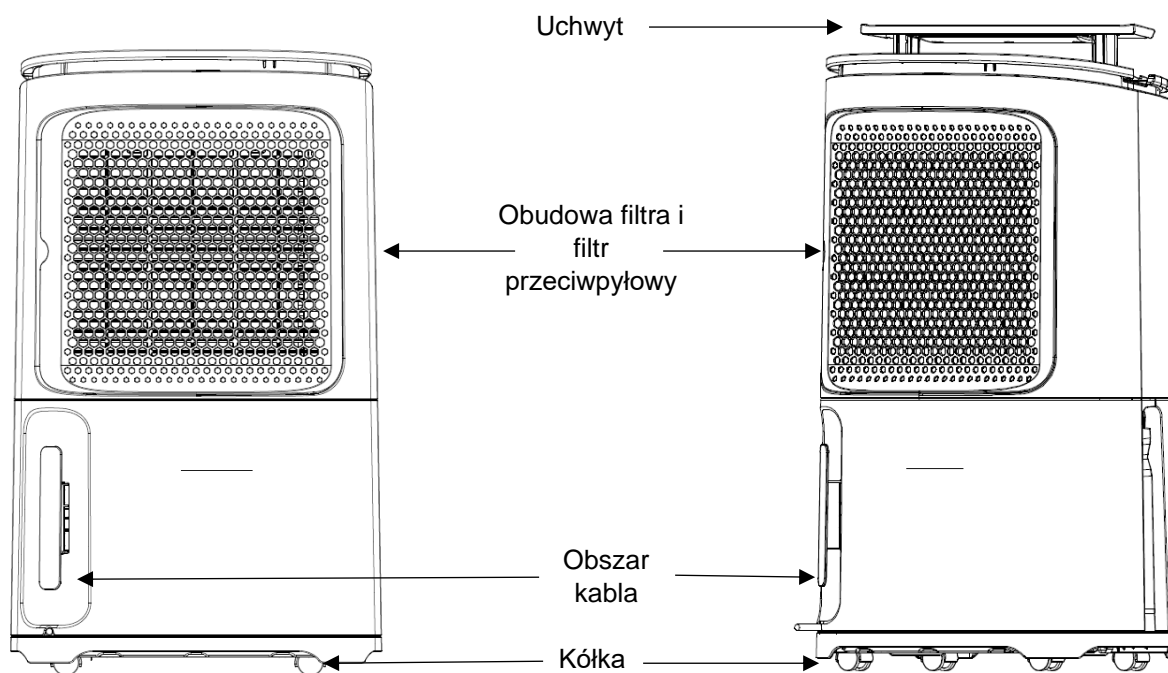
Widok z przodu



Widok z boku



Widok z tyłu



Nasza firma rozumie istotę zachodzących zmian klimatycznych. Zdajemy sobie sprawę z tego, jak ważna jest nasza rola w zwiększaniu przyjazności dla środowiska. We wrześniu 2019 roku przestaliśmy używać do naszych osuszaczy węży, aby zmniejszyć ilość odpadów z tworzyw sztucznych. Aby ułatwić pracę naszym klientom, którzy chcą zapewnić sobie możliwość nieustannego osuszania, dołączyliśmy adapter pasujący do standardowego węża ogrodowego (ID: 12,5 mm). Więcej informacji na temat ciągłego osuszania znajdziesz na stronach 12 i 13.

Aby zamontować kółka, połóż osuszacz na plecach i wsuń kółka do czterech otworów pod osuszaczem. Krótkie kładzenie osuszacza na plecach nie spowoduje uszkodzenia urządzenia. Kółka są wyposażeniem opcjonalnym i nie trzeba ich montować w osuszaczu.